



SMA Home Storage

HS-BM-3.28-10

Juridische bepalingen

De informatie in deze documenten is eigendom van SMA Solar Technology AG. Van dit document mag niets worden gemultipliseerd, in een datasysteem worden opgeslagen of op andere wijze (elektronisch, mechanisch middels fotokopie of opname) worden overgenomen zonder voorafgaande schriftelijke toestemming van SMA Solar Technology AG. Een bedrijfsinterne reproductie ten behoeve van de evaluatie of het correcte gebruik van het product is zonder toestemming toegestaan.

SMA Solar Technology AG geeft geen toezeggingen of garanties, niet expliciet noch stilzwijgend met betrekking tot elke documentatie of de daarin beschreven software en toebehoren. Hiertoe horen ondermeer (maar zonder inperking hiervan) impliciete garantie van de marktbaarheid en de geschiktheid voor een bepaald doel. Alle toezeggingen hierover of garanties worden hiermee uitdrukkelijk weerlegd. SMA Solar Technology AG en diens vakhandelaars zijn nooit aansprakelijk voor eventuele directe of indirecte toevallige navolgende verliezen of schades.

De bovengenoemde uitsluiting van impliciete garanties kan niet in alle gevallen worden toegepast.

Wijzigingen van specificaties blijven voorbehouden. Dit document is met veel inspanning en uiterst zorgvuldig opgesteld om de meest actuele stand van zake te waarborgen. De lezer wordt echter nadrukkelijk gewezen op het feit, dat SMA Solar Technology AG het recht behoudt, zonder aankondiging vooraf respectievelijk volgens de desbetreffende bepalingen van het bestaande leveringscontract, wijzigingen van deze specificaties uit te voeren, die SMA met het oog op productverbeteringen en gebruikservaringen geschikt vindt. SMA Solar Technology AG is niet aansprakelijk voor eventuele indirecte, toevallige navolgende verliezen of schades die zijn ontstaan door uitsluitend te vertrouwen op het onderhavige materiaal, onder andere door weglating van informatie, typefouten, rekenfouten of fouten in de structuur van het voorliggende document.

SMA garantie

De actuele garantievoorwaarden kunt u downloaden op www.SMA-Solar.com.

Handelsmerken

Alle handelsmerken worden erkend, ook als deze niet afzonderlijk zijn aangeduid. Als de aanduiding ontbreekt, betekent dit niet dat een product of teken vrij is.

SMA Solar Technology AG

Sonnenallee 1

34266 Niestetal

Duitsland

Tel. +49 561 9522-0

Fax +49 561 9522-100

www.SMA.de

E-mail: info@SMA.de

Stand: 17-10-2023

Copyright © 2023 SMA Solar Technology AG. Alle rechten voorbehouden.

Inhoudsopgave

1	Toelichting bij dit document	6
1.1	Geldigheid	6
1.2	Doelgroep	6
1.3	Inhoud en structuur van het document	6
1.4	Niveaus veiligheidswaarschuwing	6
1.5	Symbolen in het document.....	7
1.6	Markeringen in document.....	7
1.7	Benamingen in het document.....	7
1.8	Aanvullende informatie	8
2	Veiligheid.....	9
2.1	Reglementair gebruik.....	9
2.2	Belangrijke veiligheidsaanwijzingen	9
3	Leveringsomvang.....	14
3.1	Leveringsomvang batterijmodule	14
3.2	Leveringsomvang sokkel.....	15
4	Productoverzicht	16
4.1	Systeemoverzicht	16
4.2	Productbeschrijving.....	17
4.3	Symbolen op het product.....	17
4.4	Interfaces en functies	19
4.4.1	RJ45-aansluiting	19
4.4.2	Gebruikersinterface.....	19
4.4.3	Optimalisering van het eigen verbruik.....	19
4.4.4	Koude start	19
4.5	Led-signalen van de batterijmodules	19
4.6	Batterijbeheer.....	20
4.7	Modulaire uitbreiding van de batterijmodules	21
5	Transport.....	22
6	Montage	23
6.1	Voorwaarden voor de montage.....	23
6.1.1	Eisen aan de montagelocatie van de batterijmodules.....	23
6.1.2	Toegestane en niet toegestane montageposities van de batterijmodules	23
6.1.3	Aanbevolen afstanden.....	23
6.2	Wandmontage.....	24
6.2.1	Montagevarianten van de wandmontage	24
6.2.2	Afmetingen voor wandmontage.....	25
6.2.3	Batterijmodules met wandbevestiging monteren.....	25
6.3	Montage met sokkel	28
6.3.1	Montagevarianten van de montage met sokkel	28
6.3.2	Afmetingen voor montage met sokkel.....	29
6.3.3	Batterijmodules met sokkel monteren.....	29
6.4	Rug-aan-rug-opstelling	32
6.4.1	Montagevarianten van de rug-aan-rug-opstelling.....	32
6.4.2	Afmetingen voor montage van de rug-aan-rug-opstelling	32
6.4.3	Rug-aan-rug-opstelling monteren	33
7	Elektrische aansluiting	35

7.1	Overzicht van het aansluitpaneel	35
7.2	Schakelschema met hybride omvormer	36
7.3	Voorwaarden voor de elektrische aansluiting	36
7.3.1	Eisen aan de aardleiding.....	36
7.3.2	Eisen aan de DC-kabels.....	36
7.3.3	Eisen aan de batterijcommunicatiekabels	37
7.4	Werkwijze bij de elektrische aansluiting.....	37
7.5	Aarding aansluiten	37
7.6	Batterijcommunicatiekabels tussen batterijmodules aansluiten.....	38
7.7	Aansluitingsoverzicht van de batterijcommunicatie met de omvormer	40
7.8	Batterijcommunicatie naar omvormer aansluiten.....	41
7.9	DC-kabels aansluiten.....	42
8	Inbedrijfstelling.....	44
8.1	Procedure voor inbedrijfstelling	44
8.2	Montage en aansluiting controleren	44
8.3	Voorbeeld van de gebruikersinterface van een omvormer.....	45
8.4	Batterijmodules in bedrijf stellen	46
8.5	Controleer de configuratie van de batterijmodules in de installatiewizard	47
9	Batterijmodules spanningsvrij schakelen.....	49
10	Voer reiniging en onderhoud uit	50
11	Fouten verhelpen	51
11.1	Mogelijkheden voor het zoeken naar fouten	51
11.2	Gebeurtenismeldingen in de gebruikersinterface van de omvormer	51
11.3	Fouten met alleen led-indicatie	54
11.4	Uitzicht aan de buitenkant van de batterijmodule.....	55
12	Batterijmodules buiten bedrijf stellen.....	56
13	Opslag	57
14	Verwijdering.....	58
14.1	Kritieke en niet kritieke batterijmodules	58
14.2	Regionale aanbieder voor de verwijdering van batterijen	58
14.3	Voorschriften voor de verwijdering van de batterij	58
14.4	Beschadigde batterij melden	59
14.5	Batterij verwijderen	59
15	Werkwijze bij ontvangst van een vervangend apparaat.....	60
16	Technische gegevens	61
16.1	Algemene gegevens.....	61
16.2	Uitrusting	61
16.3	DC-aansluiting.....	62
16.4	Rendement	62
16.5	Veiligheidsvoorzieningen	62
16.6	Klimatologische omstandigheden.....	62
17	Toebehoren	63
18	EG-conformiteitsverklaring.....	64

19 VK-conformiteitsverklaring	65
20 Contact	66

1 Toelichting bij dit document

1.1 Geldigheid

Dit document geldt voor:

- HS-BM-3.28-10 (SMA Home Storage 3.2)
- HS-BU-10 (SMA Home Storage Base Unit)

1.2 Doelgroep

Dit document is bedoeld voor vakmensen en eindgebruikers. De werkzaamheden die in dit document zijn aangeduid door een waarschuwingssymbool en de aanduiding "vakman" mogen uitsluitend door vakmensen worden uitgevoerd. Werkzaamheden waarvoor geen bijzondere kwalificatie nodig is, zijn niet gekenmerkt en mogen ook door eindgebruikers worden uitgevoerd. De vakmensen moeten over de volgende kwalificaties beschikken:

- kennis over het functioneren en het bedienen van een omvormer
- Kennis over het functioneren en het gebruik van batterijen
- geschoold in de omgang met de gevaren en risico's bij het installeren, repareren en bedienen van elektrische apparaten, batterijen en installaties
- opgeleid voor de installatie en inbedrijfstelling van elektrische apparaten en installaties
- Kennis van de geldende wetgeving, verordeningen, normen en richtlijnen
- kennis over en naleving van dit document, inclusief alle veiligheidsaanwijzingen
- Kennis over en naleving van de documenten van de fabrikant van de batterijen, inclusief alle veiligheidsaanwijzingen

1.3 Inhoud en structuur van het document

Dit document beschrijft de montage, installatie, inbedrijfstelling, configuratie, bediening, zoeken naar fouten en de buiten bedrijfstelling van het product.

De actuele versie van dit document en aanvullende informatie over het product vindt u in PDF-formaat en als eManual op www.SMA-Solar.com. De eManual kunt u ook via de gebruikersinterface van het product oproepen.

Afbeeldingen in dit document zijn teruggebracht tot wezenlijke details en kunnen afwijken van het echte product.

1.4 Niveaus veiligheidswaarschuwing

De volgende niveaus veiligheidswaarschuwingen kunnen bij het omgaan met het product optreden.

GEVAAR

Markeert een veiligheidsaanwijzing waarvan het niet in acht nemen direct tot de dood of tot zwaar lichamelijk letsel leidt.

WAARSCHUWING

Markeert een veiligheidsaanwijzing waarvan het niet in acht nemen tot de dood of ernstig lichamelijk letsel kan leiden.




VOORZICHTIG

Markeert een veiligheidsaanwijzing waarvan het niet in acht nemen tot licht of middelzwaar lichamelijk letsel kan leiden.

LET OP

Markeert een veiligheidsaanwijzing waarvan het niet in acht nemen tot materiële schade kan leiden.

1.5 Symbolen in het document

Symbool	Toelichting
	Informatie die voor een specifiek onderwerp of doel van belang is, maar niet relevant is voor de veiligheid
<input type="checkbox"/>	Voorwaarde waaraan voor een specifiek doel moet worden voldaan
<input checked="" type="checkbox"/>	Gewenst resultaat
	Voorbeeld
 VAKMAN	Hoofdstuk waarin werkzaamheden worden beschreven die uitsluitend door vakmensen mogen worden uitgevoerd

1.6 Markeringen in document

Markering	Gebruik	Voorbeeld
vet	<ul style="list-style-type: none"> Meldingen aansluitingen elementen van een gebruikersinterface elementen die u moet selecteren elementen die u moet invoeren 	<ul style="list-style-type: none"> Aders aansluiten op de aansluitklemmen X703.1 tot X703.6. Voer in het veld Minuten de waarde 10 in.
>	<ul style="list-style-type: none"> verbindt meerdere elementen die u moet selecteren 	<ul style="list-style-type: none"> Selecteer Instellingen > Datum.
[knop] [toets]	<ul style="list-style-type: none"> knop of toets die u moet selecteren of indrukken 	<ul style="list-style-type: none"> Selecteer [Enter].
#	<ul style="list-style-type: none"> Plaatshouder voor variabele componenten (bijvoorbeeld parameter naam) 	<ul style="list-style-type: none"> Parameter WCtHz.Hz#

1.7 Benamingen in het document

Volledige benaming	Benaming in dit document
SMA Home Storage 3.28kWh module	SMA Home Storage, batterijmodule, batterij, batterijsysteem, product
SMA Home Storage Base Unit	Sokkel
Sunny Boy Smart Energy	Hybride omvormer, omvormer
Sunny Tripower Smart Energy	

1.8 Aanvullende informatie

Aanvullende informatie vindt u op www.SMA-Solar.com.

Titel en inhoud van de informatie	Soort informatie
"SMA HOME STORAGE - Safety information"	Technische informatie
SUNNY BOY SMART ENERGY 3.6 / 4.0 / 5.0 / 6.0 Montage, installatie, inbedrijfstelling, configuratie, bediening, zoeken naar fouten en buitenbedrijfstelling	Bedieningshandleiding
SUNNY TRIPOWER 5.0 / 6.0 / 8.0 / 10.0 SMART ENERGY Montage, installatie, inbedrijfstelling, configuratie, bediening, zoeken naar fouten en buitenbedrijfstelling	Bedieningshandleiding
SUNNY TRIPOWER SMART ENERGY "Goedgekeurde batterijen en informatie over de communicatieaansluiting van de batterij"	Technische informatie
"SMA Smart Home" De systeemoplossing voor meer onafhankelijkheid	Planningshandleiding

2 Veiligheid

2.1 Reglementair gebruik

SMA Home Storage is een systeem met een of meer batterijmodule(s) en kan worden gebruikt in de SMA Home Storage Solution voor thuisgebruik, bijv. voor optimalisering van het eigen verbruik.

De communicatie-interface van de gebruikte omvormer moet compatibel met het product zijn. Het gehele spanningsbereik moet volledig binnen het toegestane ingangsspanningsbereik van de omvormer liggen. De maximaal toelaatbare DC-ingangsspanning van het product mag niet worden overschreden.

Er mogen geen extra verbruikers of componenten in de DC-verbinding tussen de batterij en de omvormer worden aangebracht.

Het product is geschikt voor gebruik binnens- en buitenshuis.

Het product mag uitsluitend als vast gemonteerd bedrijfsmiddel worden toegepast.

Het toegestane operationele bereik en de installatievereisten van alle componenten moeten te allen tijde worden aangehouden.

Het product is niet geschikt voor de stroomvoorziening van vitale medische apparatuur. Een stroomuitval mag niet tot lichamelijk letsel leiden.

Het product mag alleen worden gebruikt in landen waarvoor het is toegelaten of waarvoor het door SMA Solar Technology AG en de netwerkexploitant is vrijgegeven.

Gebruik SMA producten uitsluitend conform de aanwijzingen van de bijgevoegde documentatie en conform de plaatselijke wetgeving, bepalingen, voorschriften en normen. Andere toepassingen kunnen tot persoonlijk letsel of materiële schade leiden.

Wijzigingen van SMA producten, bijvoorbeeld veranderingen of montage van onderdelen, zijn alleen toegestaan met uitdrukkelijke schriftelijke toestemming van SMA Solar Technology AG. Als er niet goedgekeurde wijzigingen worden uitgevoerd, vervalt de garantie en in de meeste gevallen ook de typegoedkeuring. SMA Solar Technology AG is in geen geval aansprakelijk voor schade die door zulke wijzigingen is ontstaan.

Elk gebruik van het product dat niet overeenkomt met het onder reglementair gebruik omschreven gebruik, wordt als niet-reglementair gebruik beschouwd.

De meegeleverde documentatie maakt deel uit van het product. De documentatie moet worden gelezen, in acht worden genomen en op een altijd toegankelijke plek droog worden bewaard.

Dit document vervangt niet regionale, nationale, provinciale of gemeentelijke wetgeving, voorschriften of normen, die voor de installatie en de elektrische veiligheid van het product gelden. SMA Solar Technology AG accepteert geen verantwoordelijkheid voor het aanhouden resp. niet aanhouden van deze wetgeving of bepalingen in relatie met de installatie van het product.

Het typeplaatje moet permanent op het product zijn aangebracht.

2.2 Belangrijke veiligheidsaanwijzingen

Handleiding bewaren.

Dit hoofdstuk bevat veiligheidsaanwijzingen die bij alle werkzaamheden altijd in acht genomen moeten worden.

Het product is volgens internationale veiligheidseisen ontworpen en getest. Ondanks een zorgvuldige constructie bestaan, net zoals bij alle elektrische of elektronische apparaten, restgevaaren. Lees dit hoofdstuk aandachtig door en neem altijd alle veiligheidsaanwijzingen in acht om lichamelijk letsel of materiële schade te voorkomen en een lange levensduur van het product te garanderen.

⚠ GEVAAR**Levensgevaar door elektrische schokken bij het aanraken van spanning geleidende DC-kabel**

De DC-kabels die op een batterij zijn aangesloten kunnen onder spanning staan. Het aanraken van spanningvoerende DC-kabels leidt tot dodelijk of ernstig lichamelijk letsel als gevolg van een elektrische schok.

- Voor alle werkzaamheden product en omvormer spanningsvrij schakelen en tegen opnieuw inschakelen beveiligen.
- Raak geen vrijliggende spanningsvoerende onderdelen of kabels aan.
- De DC-connectoren niet onder belasting loskoppelen.
- Draag bij alle werkzaamheden aan het product geschikte persoonlijke beschermingsmiddelen.

⚠ GEVAAR**Levensgevaar door elektrische schok bij aanraken van behuizingsdelen welke onder spanning staan bij beschadigde aardleiding**

Indien de aardleiding van de DC-aansluiting beschadigd is of niet correct werd aangesloten, kunnen hoge spanningen op de behuizing van het product aanwezig zijn. Het aanraken van onder spanning staande behuizingsonderdelen leidt tot de dood of tot levensgevaarlijk letsel als gevolg van een elektrische schok.

- Aardgeleider voor de DC-aansluiting aansluiten zoals beschreven in dit document.

⚠ GEVAAR**Levensgevaar door brand of explosie door ondeskundig gebruik van de batterijmodule**

Bij ondeskundig gebruik van de batterijmodule kan de lithium in het binnenste van de batterijmodule ontbranden. Daardoor kan er brand ontstaan of een explosie worden geactiveerd. Dodelijk of levensgevaarlijk letsel door hete of rondvliegende onderdelen kunnen het gevolg zijn.

- Gebruik nooit een defecte of een beschadigde batterijmodule.
- De batterijmodule niet openen, doorboren of laten vallen.
- De batterijmodule niet in explosiegevaarlijke gebieden of in gebieden met een hoge luchtvochtigheid monteren en gebruiken.
- Stel de batterijmodule niet bloot aan hoge temperaturen.
- Gooi de batterijmodule niet in het vuur.
- De batterijmodule drogen en binnen het aangegeven temperatuurbereik bewaren.
- Wanneer er brand ontstaat in de batterij, onmiddellijk de brandweer bellen. Het blussen vormt vanwege giftige gassen, explosiegevaar en snelle verspreiding een hoog risico.
- Bij een brand in de omgeving van de batterij een ABC-blusser gebruiken.

⚠ GEVAAR**Levensgevaar door elektrische schok bij aanraken van installatiedelen welke onder spanning staan bij een aardlek**

Als zich een aardlek voordoet, kunnen onderdelen van de installatie onder spanning staan. Aanraking van spanningvoerende onderdelen en kabels leidt tot levensgevaarlijk of dodelijk letsel als gevolg van elektrische schok.

- Voor alle werkzaamheden product en omvormer spanningsvrij schakelen en tegen opnieuw inschakelen beveiligen.
- De onderdelen van de onderconstructie niet aanraken.

⚠ GEVAAR**Levensgevaar door elektrische schokken bij het aanraken van spanning geleidende onderdelen bij geopend product**

Tijdens bedrijf zijn op de spanning geleidende onderdelen en kabels in het product hoge spanningen actief. Het aanraken van spanningvoerende onderdelen en kabels leidt tot de dood of tot levensgevaarlijk letsel als gevolg van een elektrische schok.

- Open het product niet.

⚠ WAARSCHUWING**Levensgevaar door elektrische schokken bij beschadiging van het meettoestel bij overspanning.**

Een overspanning kan een meettoestel beschadigen en elektrische spanning op de behuizing van het meettoestel veroorzaken. Het aanraken van een onder spanning staande behuizing van het meettoestel leidt tot de dood of tot levensgevaarlijk letsel als gevolg van een elektrische schok.

- Gebruik alleen meettoestellen met een DC-ingangsspanningsbereik tot minimaal 1000 V of hoger.

⚠ WAARSCHUWING**Levensgevaar door verbrandingen bij vlambogen vanwege kortsluitstromen.**

Kortsluitstromen van de batterij kunnen grote hitte en vlambogen veroorzaken. Hitte-ontwikkeling en vlambogen kunnen levensgevaarlijk letsel door verbranding veroorzaken.

- Voor alle werkzaamheden aan de batterij de batterij spanningsvrij schakelen.
- Voor alle werkzaamheden aan de batterij horloges, ringen en andere metalen objecten afdoen.
- Bij alle werkzaamheden aan de batterij een geïsoleerd gereedschap en geïsoleerde handschoenen gebruiken.
- Leg geen gereedschap of metalen voorwerpen op de batterij.

⚠ WAARSCHUWING**Levensgevaar door vuur of explosie bij diepontladen batterijen**

Bij verkeerd opladen van diepontladen batterijen kan brand ontstaan. Dit kan ernstig letsel of de dood tot gevolg hebben.

- De batterij uiterlijk 6 maanden na levering in gebruik nemen.
- Wanneer de batterij niet binnen 6 maanden in gebruik kan worden genomen, moet een nacyclus van het batterijgeheugen worden aangevraagd bij de technische service.
- Waarborg voor de inbedrijfstelling van het systeem, dat de batterij niet diepontladen is.
- Neem het systeem niet in gebruik, wanneer de batterij diepontladen is.
- Wanneer de batterij diepontladen is contact met de technische service opnemen.

⚠ WAARSCHUWING**Gevaar voor lichamelijk letsel door giftige substanties, gasen en stof**

In uitzonderlijke situaties kunnen, door beschadigingen aan elektronische componenten, giftige substanties, gasen en stof in het inwendige van de product optreden. Het aanraken van giftige substanties en het inademen van giftige gasen en stoffen kan huidirritatie, bijwonden, ademhalingsmoeilijkheden en duizeligheid veroorzaken.

- Behuizing van de batterij beschermen tegen onherstelbare beschadiging.
- Batterij niet openen of vervormen.
- Batterij niet in het vuur gooien. Batterijen kunnen ontploffen in het vuur.
- Werkzaamheden aan de batterij (bijv. foutopsporing, reparatiewerkzaamheden) alleen met persoonlijke beschermingsmiddelen voor omgang met gevaarlijke stoffen (bijv. veiligheidshandschoenen, oog- en gelaatsbescherming en adembescherming) uitvoeren.
- Zuurspetters met helder water lang en grondig afspoelen en vervolgens een arts raadplegen.
- Wanneer zuurdampen zijn ingeademd, direct een arts raadplegen.
- Zorg ervoor dat onbevoegde personen geen toegang tot het product hebben.
- Houd tijdens de installatie, het gebruik, het onderhoud en bij de afvoer van de batterij de aanwijzingen van de fabrikant aan.

⚠ WAARSCHUWING**Gevaar voor lichamelijk letsel door het gewicht van het product**

Door verkeerd tillen en door vallen van de batterijmodules bij transport of montage kan er letsel ontstaan

- Het product voorzichtig transporteren en optillen. Let daarbij op het gewicht van het product.
- Het product alleen afzonderlijk transporteren.
- Het product altijd transporteren en monteren met meer dan een persoon. Het aantal personen is afhankelijk van de ter plaatse geldende normen en richtlijnen.
- Geschikt transportmiddel gebruiken, bijv. steekwagen. Daarbij de behuizing van de batterijcomponenten niet beschadigen.
- Bij alle werkzaamheden aan het product geschikte persoonlijke beschermingsmiddelen dragen, minimaal veiligheidsschoenen met veiligheidszool en stalen neus.

⚠ VOORZICHTIG**Verbrandingsgevaar door hete batterijmodule**

De batterijmodule kan heet worden tijdens het bedrijf. Het aanraken van de hete batterijmodule kan tot verbrandingen leiden.

- Voor het aanraken van de batterijmodule wachten tot de batterijmodules zijn afgekoeld.

⚠ VOORZICHTIG**Gevaar voor letsel door scherpe randen**

De batterijcomponenten hebben scherpe randen. Het aanraken van scherpe randen kan tot letsel leiden.

- Draag veiligheidshandschoenen bij de montage en demontage van de batterij.

LET OP**Beschadiging van de batterijmodules door vocht of corrosieve substanties**

Door het binnendringen van vocht of corrosieve substanties kan het product beschadigd worden en kan de werking verslechteren.

- Batterijmodules niet in vloeistof dompelen.
- Batterijcellen niet blootstellen aan corrosieve substanties (bijv. ammoniak, zout).

LET OP**Beschadiging van het product door reinigingsmiddel**

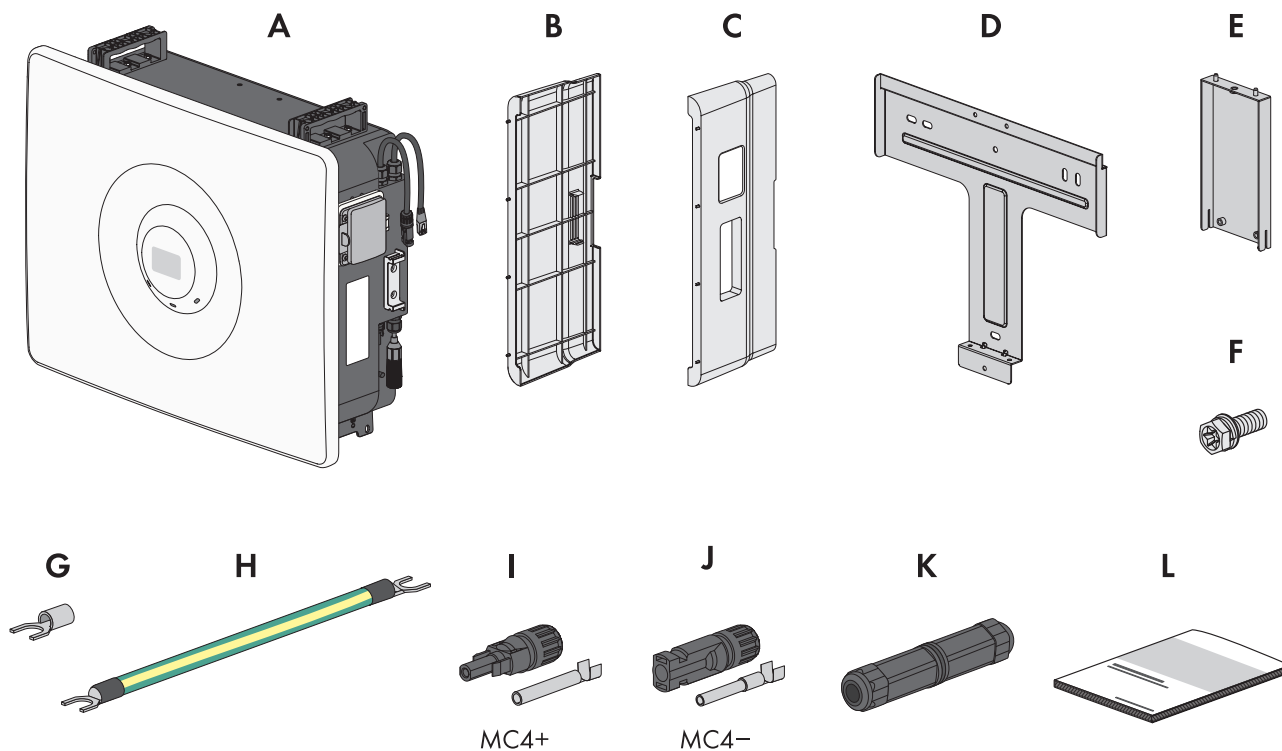
Door het gebruik van reinigingsmiddelen kunnen het product en delen van het product beschadigd raken.

- Alle batterijcomponenten uitsluitend met een droge doek reinigen.

3 Leveringsomvang

3.1 Leveringsomvang batterijmodule

Controleer de leveringsomvang op volledigheid en zichtbare beschadigingen. Als zichtbare schade wordt vastgesteld, de beschadigde punten met foto's documenteren en SMA Solar Technology AG onmiddellijk op de hoogte brengen. Neem de batterij nooit met beschadigde componenten in bedrijf.



Afbeelding 1: Onderdelen van de leveringsomvang

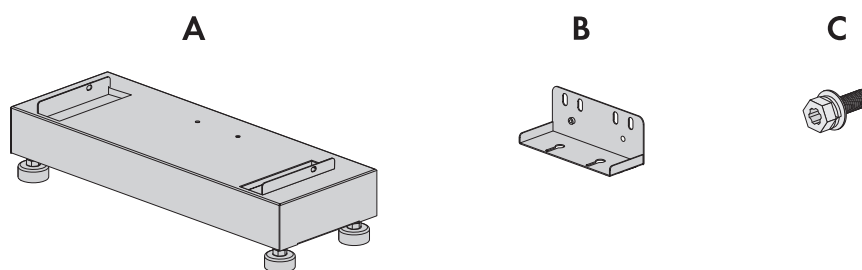
Positie	Aantal	Aanduiding
A	1	Batterijbehuizing, inclusief kabels voor aansluiting van nog andere batterijmodules
B	1	Zijafdekking links
C	1	Zijafdekking rechts
D	1	Wandsteun
E	1	Verbindingselement van twee wandsteunen
F	5	Combibout M5x12
G	2	Kabelschoenen M5 voor de verbindingen van meerdere modules met langere aardleiding
H	1	Aardleiding tussen de batterijmodules, diameter 6 mm ² met kabelschoenen M5
I	1	Positieve MC4-connector van de fabrikant Stäubli
J	1	Negatieve MC4-connector van de fabrikant Stäubli

Positie	Aantal	Aanduiding
K	1	RJ45-kabelverbinder voor het aansluiten op de communicatiekabel (geschikt voor binnen- en buitengebruik)
L	1	Beknopte handleiding

3.2 Leveringsomvang sokkel

Controleer de leveringsomvang op volledigheid en zichtbare beschadigingen. Als zichtbare schade wordt vastgesteld, de beschadigde punten met foto's documenteren en SMA Solar Technology AG onmiddellijk op de hoogte brengen. Neem het batterijsysteem nooit met beschadigde componenten in bedrijf.

HS-BU-10

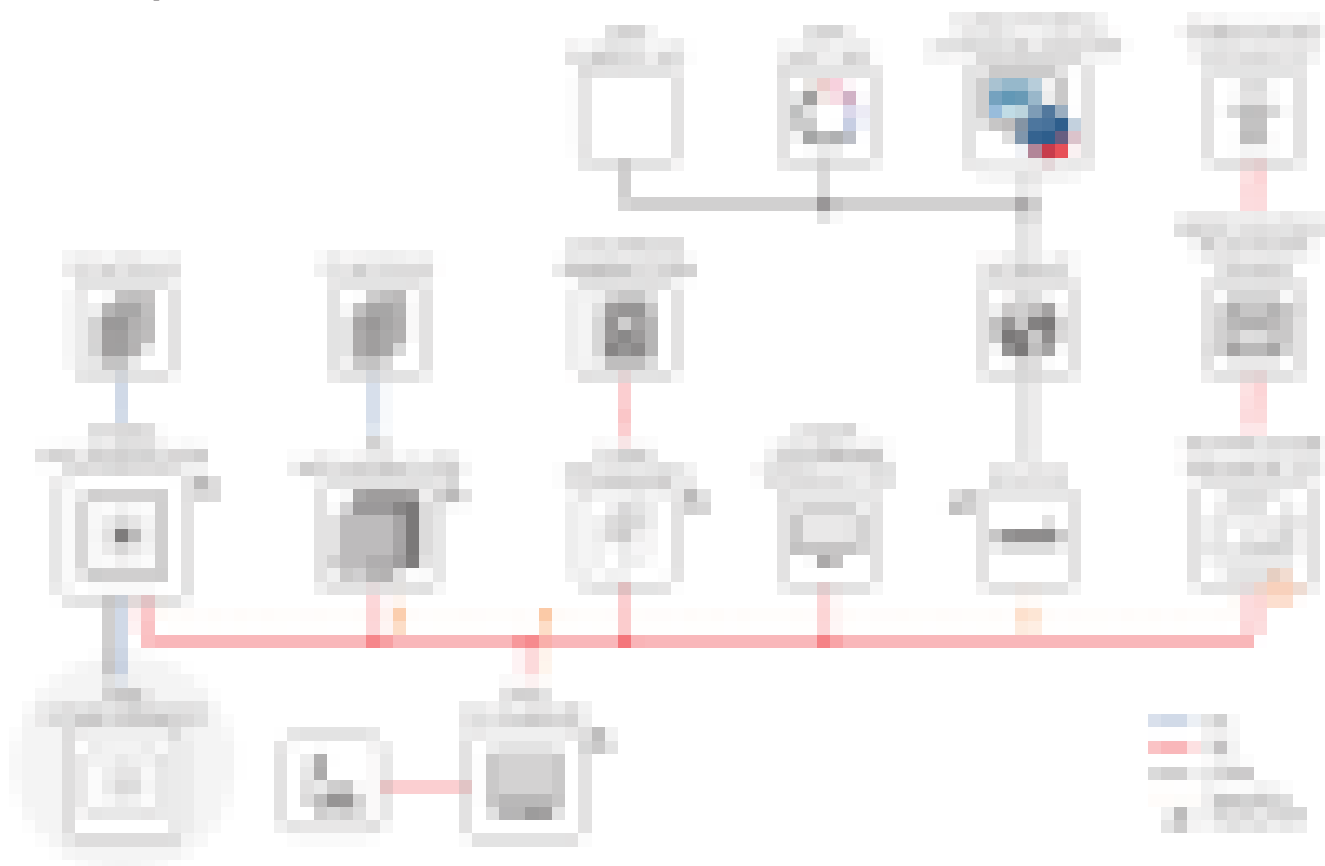


Afbeelding 2: Onderdelen van de leveringsomvang

Positie	Aantal	Aanduiding
A	1	Voetdeel met 4 stelvoeten
B	2	Bevestigingshoek
C	6	Combibout M5x12

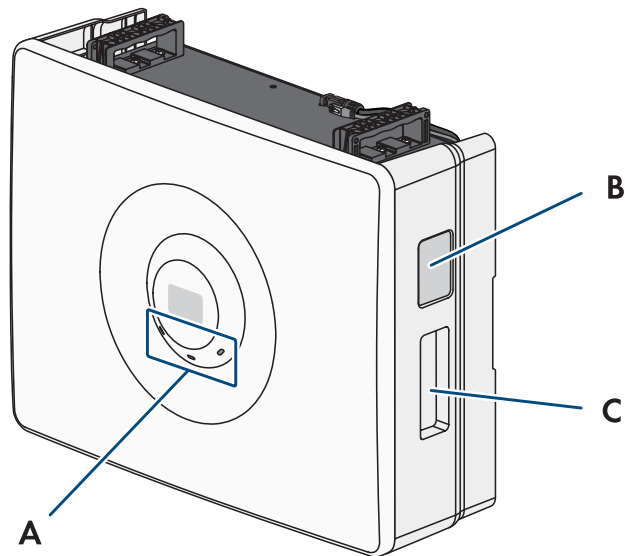
4 Productoverzicht

4.1 Systemoverzicht



Afbeelding 3: Opbouw van het systeem (voorbeeld)

4.2 Productbeschrijving



Afbeelding 4: Opbouw van het product

Positie	Aanduiding
A	Leds De leds signaleren de bedrijfstoestand van het product.
B	DC-schakelaar Koppelt het product aan de DC-zijde los van het vermogenspad.
C	Typeplaatje Het typeplaatje identificeert het product eenduidig. Het typeplaatje moet permanent op het product zijn aangebracht. Op het typeplaatje vindt u de volgende informatie: <ul style="list-style-type: none"> • type apparaat (Model) • serienummer (Serial No. of S/N) • productiedatum (Date of manufacture) • specifieke kenmerken van het apparaat

4.3 Symbolen op het product

Symbol	Toelichting
	Waarschuwing voor een gevaarlijke plaats Dit symbool geeft aan dat het product extra moet worden geaard als ter plaatse een extra aarding of een potentiaalvereffening vereist is.
	Waarschuwing voor gevaarlijke elektrische spanning Het product werkt met hoge spanningen.
	Waarschuwing voor gevaren door batterijen Dit symbool wijst op het gevaar van de omgang met batterijen.

Symbol	Toelichting
	<p>Waarschuwing voor explosiegevaarlijke stoffen</p> <p>Bij ondeskundig gebruik of bij brand kan het product ontbranden of exploderen.</p>
	<p>Waarschuwing voor bijtende stoffen</p> <p>Het product bevat bijtende substanties, die bij rechtstreeks contact met de huid ernstig verwondingen kunnen veroorzaken.</p>
	<p>Documentatie in acht nemen</p> <p>Neem alle met het product meegeleverde documentatie in acht.</p>
	<p>Oogbescherming gebruiken</p> <p>Bij alle werkzaamheden aan het apparaat moet oogbescherming worden gedragen.</p>
	<p>Geen open vuur</p> <p>De omgang met open vuur en ontstekingsbronnen in de nabij omgeving van het product is verboden.</p>
	<p>Toegang voor kinderen verboden</p> <p>Kinderen moeten buiten bereik van het product worden gehouden.</p>
	<p>Aarding</p> <p>Dit symbool geeft de plaats aan voor aansluiting van extra aardleidingen.</p>
	<p>WEEE-markering</p> <p>Het product mag niet met het huisvuil worden meegegeven. Neem de op de installatielocatie geldende verwijderingsvoorschriften voor elektronisch afval in acht.</p>
	<p>Het product is geschikt voor buitenmontage.</p>
IP65	<p>Beschermingsgraad IP65</p> <p>Het product is beschermd tegen binnendringen van stof en tegen water, dat vanuit elke richting als straal tegen de behuizing is gericht.</p>
CE	<p>CE-markering</p> <p>Het product voldoet aan de eisen van de toepasselijke EU-richtlijnen.</p>
UK CA	<p>UKCA-markering</p> <p>Het product voldoet aan de verordeningen van de betreffende wetten in Engeland, Wales en Schotland.</p>
	<p>RoHS-markering</p> <p>Het product voldoet aan de eisen van de toepasselijke EU-richtlijnen.</p>
	<p>RCM (Regulatory Compliance Mark)</p> <p>Het product voldoet aan de eisen van de toepasselijke Australische normen.</p>

4.4 Interfaces en functies

4.4.1 RJ45-aansluiting

De batterij is standaard uitgerust met een RJ45-aansluiting. Door middel van deze RJ45-aansluiting kan de batterij via een kabel met SMA-omvormers communiceren (informatie over ondersteunde SMA-producten vindt u op www.SMA-Solar.com). Voor de communicatieve verbinding van Sunny Tripower Smart Energy wordt een voorgeconfectioneerde communicatiekabel aanbevolen (zie bijv. technische informatie "Goedgekeurde batterijen en informatie over de communicatieaansluiting van de batterij" van de SUNNY TRIPOWER SMART ENERGY).

4.4.2 Gebruikersinterface

Het product wordt via een omvormer bestuurd en is in de gebruikersinterface van de omvormer geïntegreerd.

4.4.3 Optimalisering van het eigen verbruik

Met optimalisering van het eigen verbruik wordt een zo groot mogelijk aandeel van het vermogen van een installatie voor eigen opwekking (bijv. een zonnestroominstallatie) op de plaats van opwekking verbruikt. Met de optimalisering van het eigen verbruik worden het uitgaand vermogen en de vermogensafname op het netaansluitpunt gereduceerd.

De SMA Home Storage Solution ondersteunt de optimalisering van het eigen verbruik door tijdelijke opslag van energie uit installaties voor eigen opwekking.

4.4.4 Koude start

Een koude start is het opstarten van een elektrisch energievoorzieningssysteem na een uitval van het openbare stroomnet. Bij deze koude start gebruikt het energievoorzieningssysteem interne energiereserves en is het zo onafhankelijk van externe energiebronnen.

Het product ondersteunt een koude start in combinatie met een omvormer met noodstroomfunctie die geschikt is voor koude start. Als de energievoorziening door het openbare stroomnet en door de zonnestroominstallatie tegelijkertijd uitvallen, kan met de DC-schakelaar aan het product handmatig een koude start worden geactiveerd.

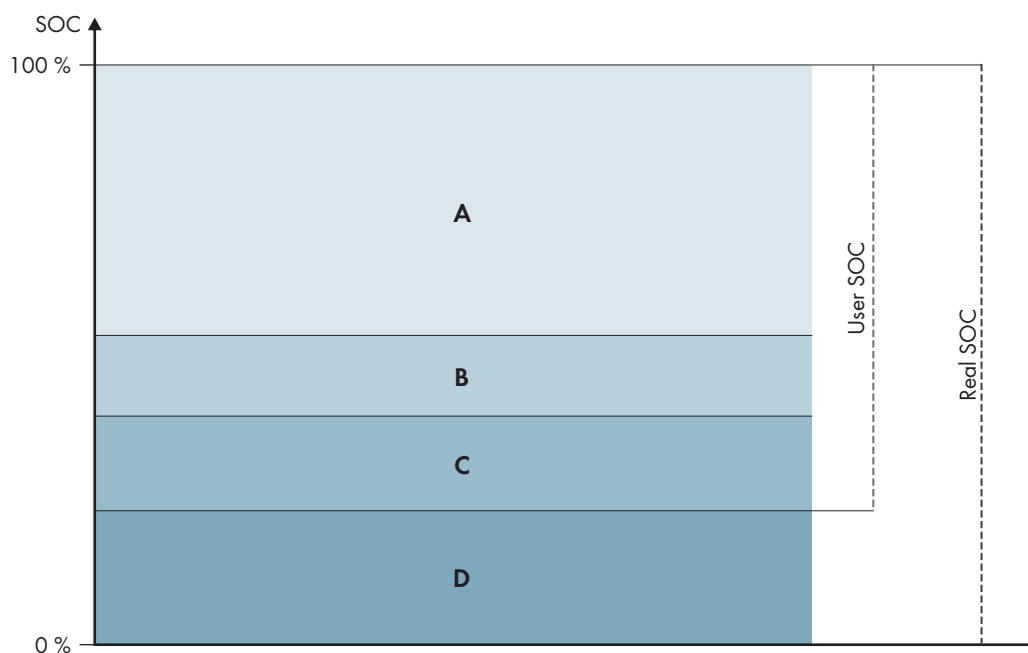
4.5 Led-signalen van de batterijmodules

De leds signaleren de bedrijfstoestand van de batterijmodules.

Led-sigitaal	Toelichting
Groene led knippert (2 s aan en 2 s uit)	Wachten op geldige bedrijfsvoorwaarden Er is nog niet voldaan aan de voorwaarden voor het opladen en ontladen. Zodra er aan de voorwaarden is voldaan, begint de batterij met het laden en ontladen.
Groene led brandt	Laden en ontladen De batterij laadt of ontlaadt in stroomgeregeld bedrijf.
Groene led is uit	Geen batterijspanning
Rode led brandt	Fout Het bedrijf van de batterij is gestopt. Daarnaast wordt op de gebruikersinterface van de omvormer of op het communicatieproduct (bijv. SMA Manager of Sunny Home Manager) een concrete gebeurtenismelding en het bijbehorende gebeurtenisnummer weergegeven.
Rode led knippert (0,25 s aan en 0,25 s uit)	Alarmgebeurtenis over temperatuur of spanning Er werd tijdens het bedrijf een alarm geactiveerd. De batterij loopt door, maar de oorzaak moet worden gecontroleerd.

Led-sigitaal	Toelichting
Rode led knippert (0,25 s aan en 1,25 s uit)	Intern alarm van de batterij Er werd tijdens het bedrijf een alarm geactiveerd. De batterij loopt door, maar de oorzaak moet worden gecontroleerd.
Blauwe led knippert langzaam (2 s aan en 2 s uit)	Communicatieverbinding wordt opgebouwd. De batterij bouwt een verbinding met de aangesloten omvormer op.
Blauwe led brandt	Er is een actieve verbinding met de aangesloten omvormer.
Blauwe led is uit	Er is geen actieve verbinding aanwezig.
Alle 3 leds branden	Update van de batterij of bootproces

4.6 Batterijbeheer

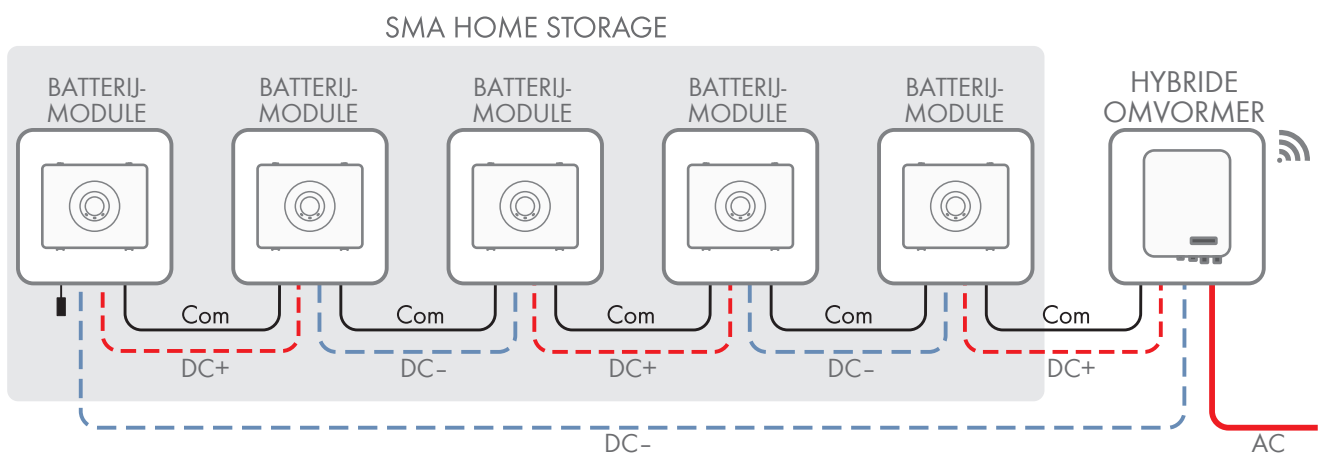


Afbeelding 5: Bereiken van de laadtoestand van de batterij

Bereik	Parameter van de omvormer	Gedrag van de omvormer
A	-	De omvormer gebruikt de batterij in dit bereik voor de optimalisering van het eigen verbruik. Wanneer meer energie nodig is dan door het PV-paneel kan worden geleverd, wordt de batterij ontladen.
B	Batterij > Gebruiksbereik > Minimale breedte van het noodstroombereik (BatUsDm.BckDm-Min)	De waarde geeft aan, welk procentueel aandeel van de lading van de batterij voor het noodstroombedrijf bewaard moet worden. Deze lading van de batterij kan in parallel netwerkbedrijf niet worden gebruikt, ook wanneer het noodstroombedrijf is uitgeschakeld.

Bereik	Parameter van de omvormer	Gedrag van de omvormer
C	Apparaat > Eigenverbruik > Onderste ontladingsgrens (BatChaSttMin)	In dit bereik wordt de batterij ook in noodstroombedrijf niet meer ontladen.
D	Batterij > Gebruiksbereiken > Minimale breedte van het diepontladingsbeveiligingsbereik (BatUsDm.DschProDmMin)	De waarde geeft aan, welk procentueel aandeel van de Real SoC als diepontladingsbeveiliging moet worden gereserveerd. Deze waarde komt overeen met een User SoC van 0%. Wanneer de laadtoestand als 0% (User SOC) wordt weergegeven, is de batterij in werkelijkheid (Real SOC) nog net zoveel procent geladen, als deze waarde aangeeft.

4.7 Modulaire uitbreiding van de batterijmodules



Afbeelding 6: Modulaire opbouw van de batterijmodules

Batterijmodules kunnen na de eerste inbedrijfstelling zowel wat betreft de energieinhoud als het laad- en ontladvermogen worden uitgebreid. Een uitbreiding van de batterijmodules na 2 jaar is niet meer mogelijk, omdat het combineren van gebruikte en nieuwe batterijen een verminderd vermogen of zelfs storingen tot gevolg kan hebben.

5 Transport

VAKMAN

Dit hoofdstuk bevat veiligheidsaanwijzingen die bij het transport van de batterij altijd in acht moeten worden genomen.

VOORZICHTIG

Letselgevaar door ondeskundig transport

Door ondeskundig transport of gebrekkige transportbeveiliging kan de batterij wegglijden of kantelen. Het wegglijden of kantelen van de batterij kan letsel veroorzaken.

- Batterij voorzichtig transporteren en tillen. Daarbij het gewicht van de batterij in acht nemen.
- De batterij beveiligd tegen wegglijden in het voertuig opstellen.
- De batterij bijv. met sjobanden beveiligen tegen wegglijden en kantelen.
- Bij alle werkzaamheden aan de batterij geschikte persoonlijke beschermingsmiddelen dragen.

De SMA Home Storage (HS-BM-3.28-10) is een gevaarlijk product: UN 3480 lithium-ion-batterij, klasse 9 (aanduiding gevaarlijke stoffen UN 3480, gevarenklasse 9). De veiligheidsinformatie van de batterij moet daarbij in acht worden genomen (zie technische informatie "SMA HOME STORAGE - Safety information" onder www.SMA-Solar.com).

Alle eisen ten aanzien van het voorschrift voor het transport van gevaarlijke stoffen over de weg, spoorweg en binnenvaart en de overeenkomst ten aanzien van het internationale transport van gevaarlijke goederen over de weg moet steeds in acht worden genomen:

- Alleen geschoold en getraind personeel mag de batterijmodule op openbare wegen transporteren.
- De instructies moeten worden gedocumenteerd en terugkerend worden uitgevoerd.
- Tijdens de rit mag in het voertuig niet worden gerookt.
- Bij het be- en ontluchten van het voertuig mag in het voertuig zelf en in de nabije omgeving van het voertuig niet worden gerookt.
- De verpakking van de batterijmodule mag tijdens het transport niet worden geopend.
- Tijdens het transport moeten 2 geteste metaalbrandblussers worden meegenomen. De brandblussers moeten voldoen aan brandklasse D (minimale capaciteit 2 kg) en 1 gevarenuitrusting conform ADR.

6 Montage

6.1 Voorwaarden voor de montage

6.1.1 Eisen aan de montagelocatie van de batterijmodules

⚠ WAARSCHUWING

Levensgevaar door vuur of explosie

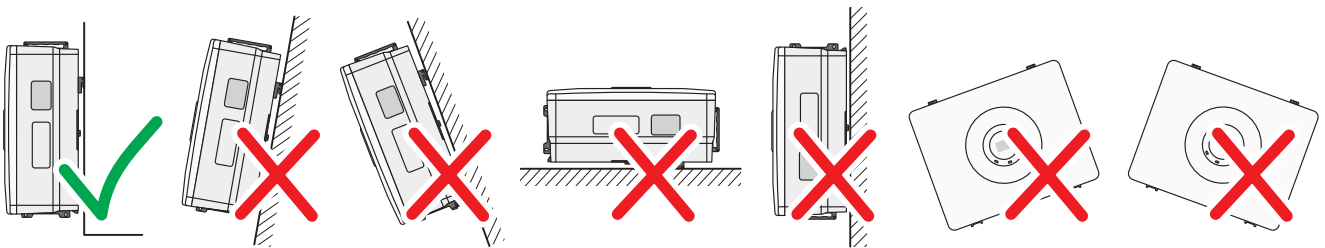
Ondanks een zorgvuldige constructie kan er bij elektrische apparaten brand ontstaan. Dit kan ernstig letsel of de dood tot gevolg hebben.

- Monteer het product niet op plekken waar zich licht ontvlambare stoffen of brandbare gassen bevinden.
- Monteer het product niet in explosiegevaarlijke omgevingen.

- De montagelocatie moet geschikt zijn voor het gewicht en de afmetingen van het product.
- Montagelocatie moet een voldoende droog, horizontaal en vlak oppervlak hebben.
- De montagelocatie mag niet aan direct zonlicht blootgesteld zijn. Directe zoninstraling op het product kan leiden tot een vroegtijdige veroudering van kunststof onderdelen aan de buitenkant en te sterke verhitting. Als het product te heet wordt, wordt het vermogen automatisch beperkt om oververhitting te voorkomen.
- In de buurt van de montagelocatie mogen zich geen warmtebronnen bevinden.
- De klimatologische voorwaarden moeten aangehouden worden.
- Montagelocatie moet minder dan 3000 m boven NAP liggen. Wanneer u de batterij wilt gebruiken op hoogtes boven 3000 m, moet u contact met de technische service opnemen.
- In overstromingsgebieden moet de montagelocatie verhoogd en altijd beschermd tegen contact met water beschermd zijn.

6.1.2 Toegestane en niet toegestane montageposities van de batterijmodules

- Het product mag uitsluitend in een toegestane positie worden gemonteerd. Daardoor wordt gegarandeerd dat er geen vocht in het product kan binnendringen.
- Het product moet zodanig worden gemonteerd dat u de ledsignalen gemakkelijk kunt aflezen.

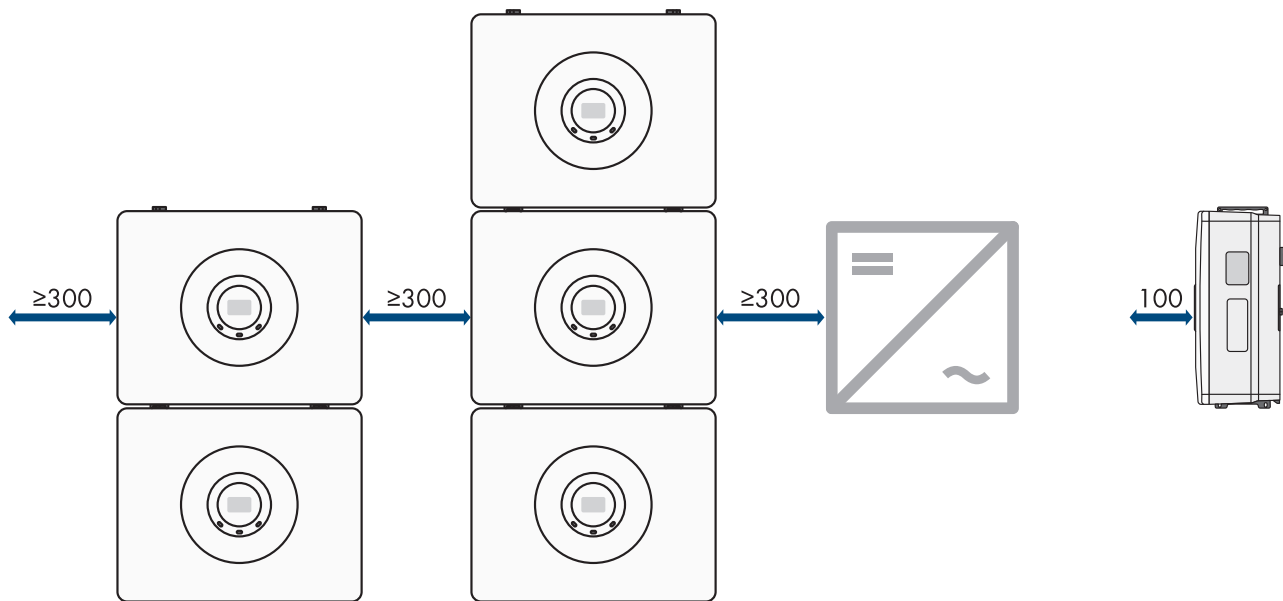


Afbeelding 7: Toegestane en niet toegestane montageposities

6.1.3 Aanbevolen afstanden

Wanneer de aanbevolen afstanden worden aangehouden, is voldoende warmteafvoer gewaarborgd. Daardoor voorkomt u een vermindering van het vermogen door een te hoge temperatuur.

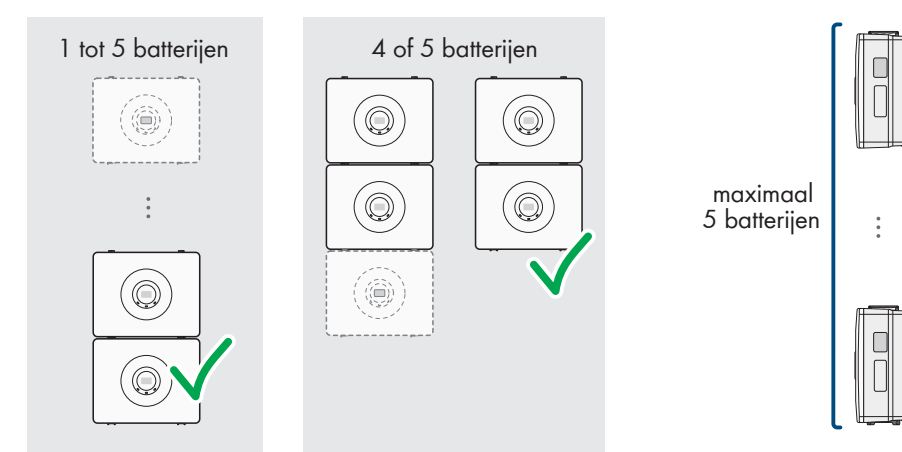
- De aanbevolen afstanden tot muren, andere batterijen, omvormers of voorwerpen moeten worden aangehouden.



Afbeelding 8: Aanbevolen afstanden (afmetingen in mm)

6.2 Wandmontage

6.2.1 Montagevarianten van de wandmontage

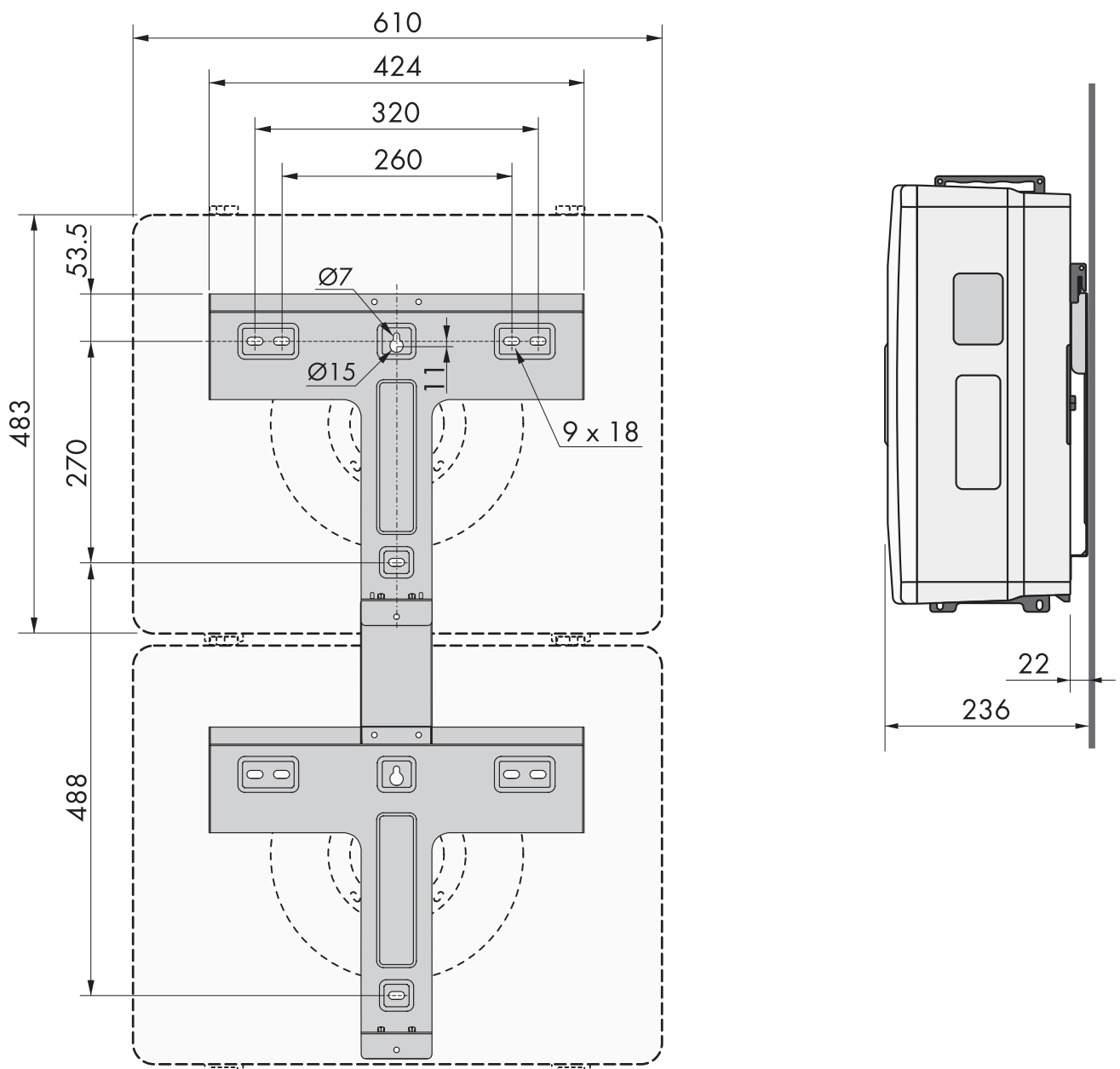


Afbeelding 9: Montagevarianten van de wandmontage (aanbevolen)

Zie hiervoor ook:

- Voorwaarden voor de elektrische aansluiting ⇒ pagina 36

6.2.2 Afmetingen voor wandmontage



Afbeelding 10: Positie van de bevestigingspunten (afmetingen in mm)

6.2.3 Batterijmodules met wandbevestiging monteren

⚠ VAKMAN

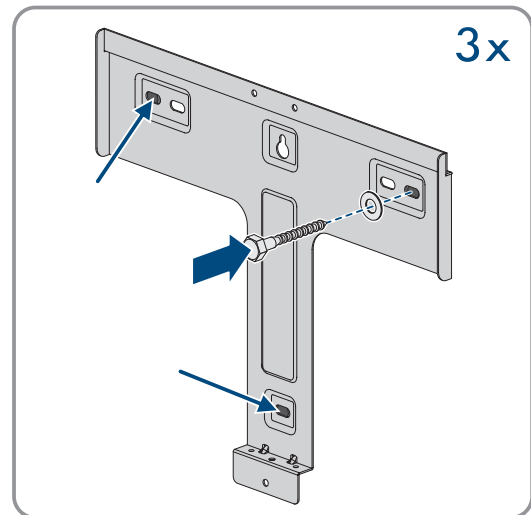
Aanvullend vereist montage materiaal (niet bij de leveringsomvang inbegrepen):

- 3 schroeven per batterijmodule die geschikt zijn voor de ondergrond en het gewicht van de batterijmodule
- 3 onderleggingen per batterijmodule die geschikt zijn voor de schroeven
- Eventueel 3 pluggen per batterijmodule die geschikt zijn voor de ondergrond en de schroeven

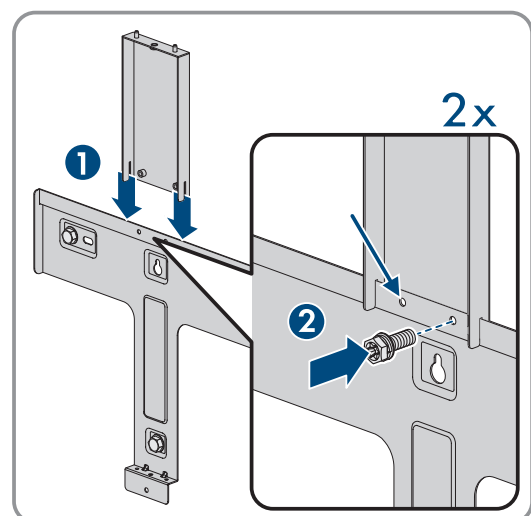
Werkwijze:

1. Markeer de positie van de boorgaten met behulp van de wandsteun.
2. Boor de gaten en steek de pluggen erin.

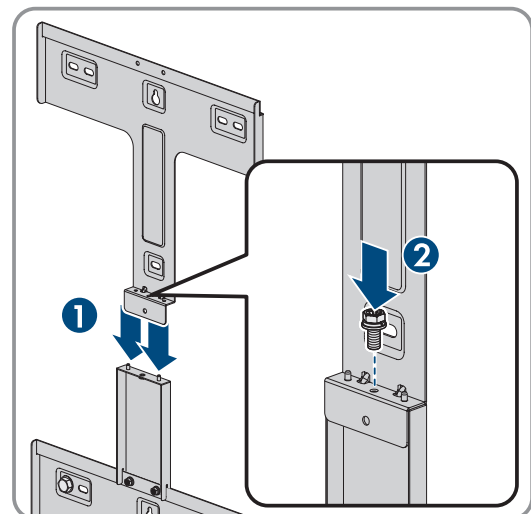
3. Lijn de wandsteun horizontaal uit en schroef hem met behulp van de schroeven en onderleggingen vast.



4. Voor batterijmodules direct boven elkaar: verbindingselement met 2 meegeleverde combischroeven aan de wandsteun vastschroeven (TX20, koppel 2,5 Nm).

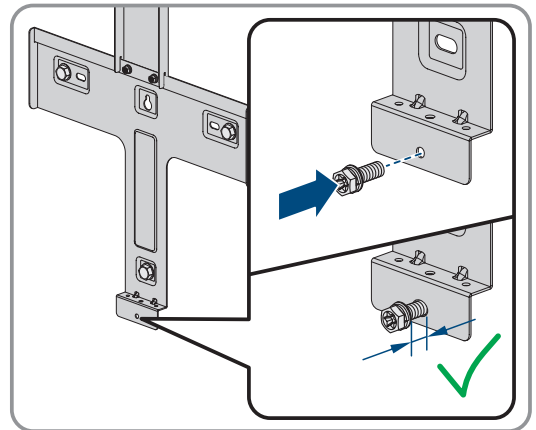


5. Voor batterijmodules direct boven elkaar: andere wandsteun op het verbindingselement uitlijnen en met een meegeleverde combischroef aan de wandsteun vastschroeven (TX20, koppel 2,5 Nm).

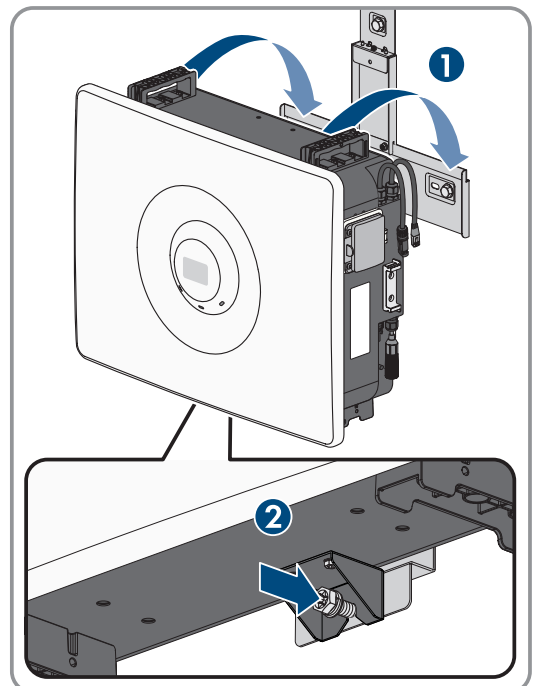


6. Voor batterijmodules direct boven elkaar: andere wandsteun met schroeven en onderleggingen aan de wand vastschroeven.
7. Voor andere batterijmodules direct boven elkaar: de bovenste drie stappen herhalen voor de derde batterijmodule.

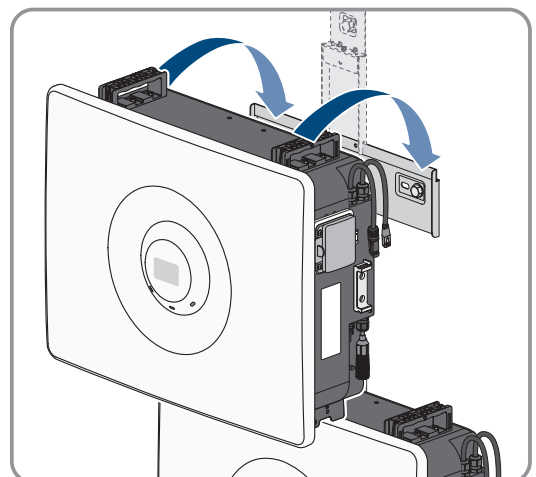
8. Een meegeleverde combischroef aan de wandsteun onderaan er licht indraaien, zodat er ruimte blijft voor de montagehoek van de batterijmodule (TX20).



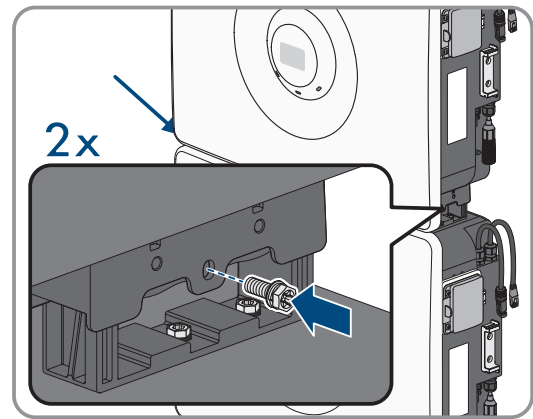
9. Onderste batterijmodule aan de wandsteun hangen en met de meegeleverde combischroef onderaan bevestigen (TX20, koppel 2,5 Nm). Daarbij moeten de beide pennen links en rechts tussen de ribben op de achterzijde van de batterijmodule in de groeven in de wandsteun worden gehangen. Controleer of de batterijmodule goed vastzit.



10. Voor batterijmodules direct boven elkaar: andere batterijmodule boven de vorige batterijmodule hangen.



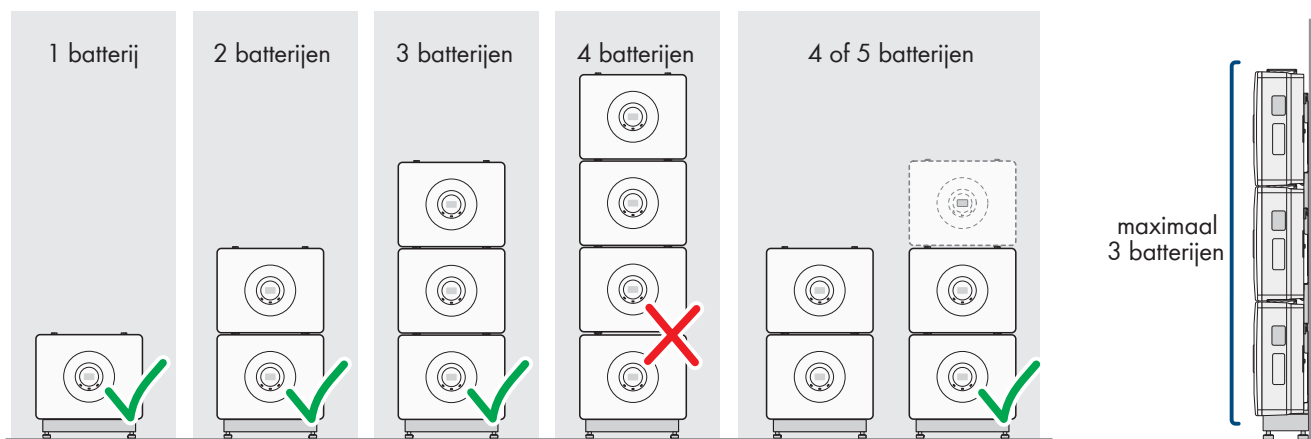
11. Voor batterijmodules direct boven elkaar: batterijmodule links en rechts met een meegeleverde combischroef aan de vorige batterijmodule bevestigen (TX20, koppel 2,5 Nm). Controleer of de batterijmodule goed vastzit.



12. Voor batterijmodules direct boven elkaar: de bovenste beide stappen herhalen voor de andere batterijmodule.

6.3 Montage met sokkel

6.3.1 Montagevarianten van de montage met sokkel

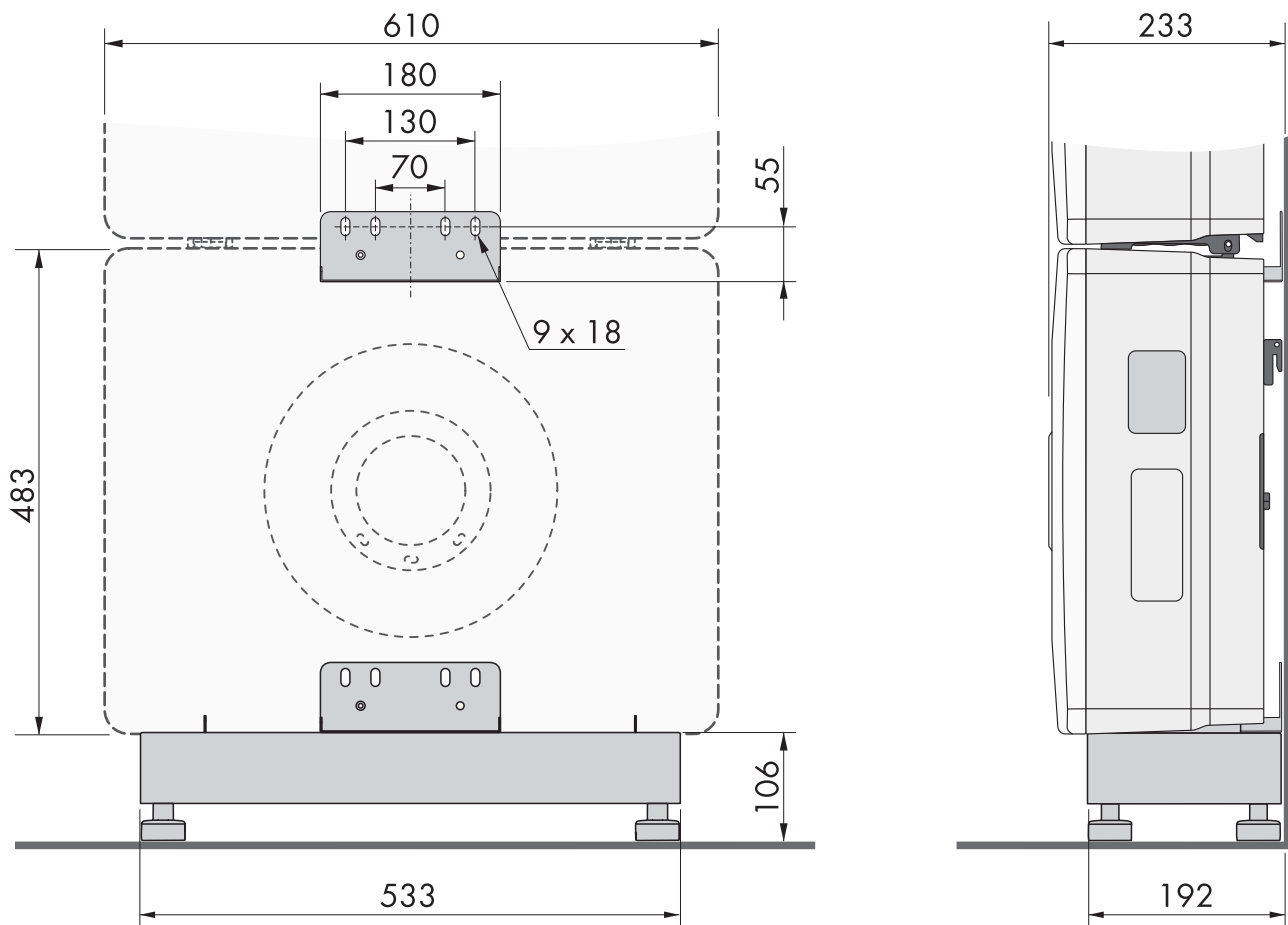


Afbeelding 11: Montagevarianten van de montage met sokkel

Zie hiervoor ook:

- [Voorwaarden voor de elektrische aansluiting](#) ⇒ pagina 36

6.3.2 Afmetingen voor montage met sokkel



Afbeelding 12: Positie van de bevestigingspunten (afmetingen in mm)

6.3.3 Batterijmodules met sokkel monteren

⚠ VAKMAN

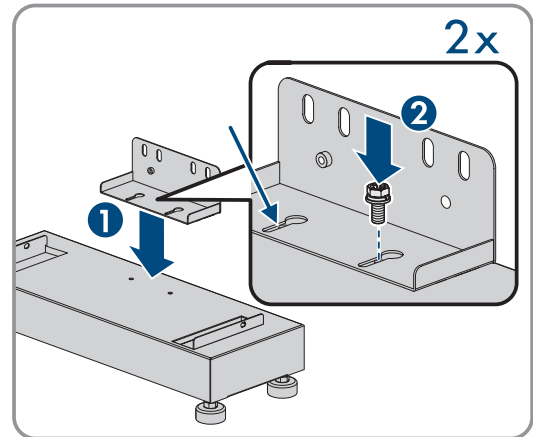
Aanvullend vereist montagemateriaal (niet bij de leveringsomvang inbegrepen):

- 2 tot 4 schroeven per sokkel die geschikt zijn voor de ondergrond en het gewicht van het product
- 2 tot 4 onderleggingen per sokkel die geschikt zijn voor de schroeven
- Eventueel 2 tot 4 pluggen per sokkel die geschikt zijn voor de ondergrond en de schroeven

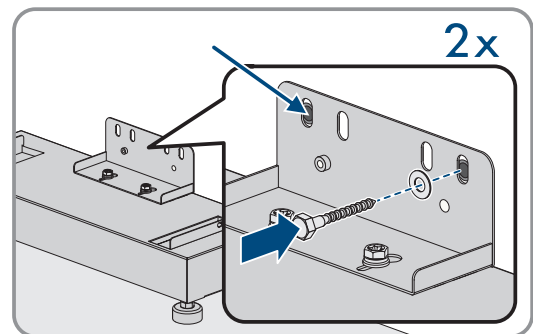
Werkwijze:

1. Plaats de sokkel tegen de wand en lijn de bevestigingshoek gelijk met de wand uit.

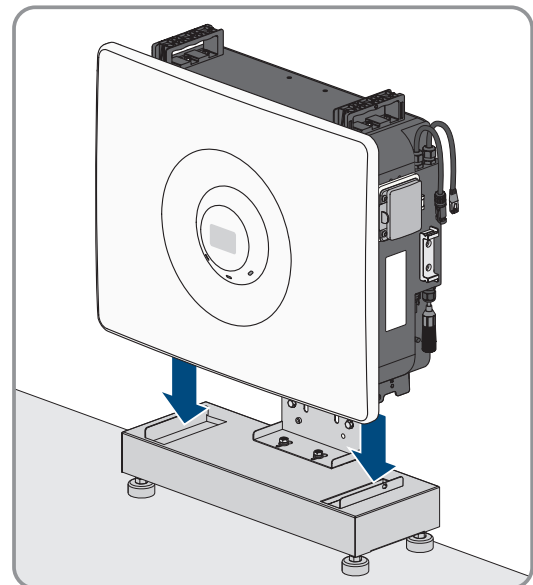
2. Bevestig de bevestigingshoek met 2 meegeleverde combischroeven aan de sokkel (TX20, koppel 2,5 Nm).



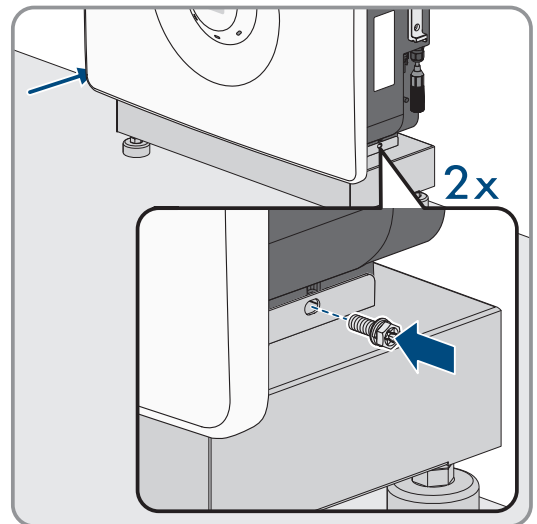
3. Markeer de positie van de boorgaten met behulp van de bevestigingshoek.
4. Boor de gaten en steek eventueel de pluggen erin.
5. Lijn de sokkel horizontaal uit en schroef hem met 2 schroeven en onderleggingen aan de wand vast.



6. Plaats de batterijmodule op de sokkel. Controleer of de batterijmodule goed vastzit.

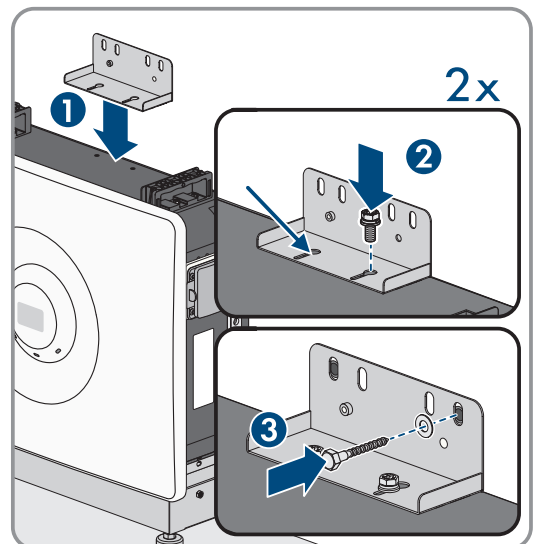


7. Bevestig de batterijmodule links en rechts met telkens een meegeleverde combischroef aan de sokkel (TX20, koppel 2,5 Nm).

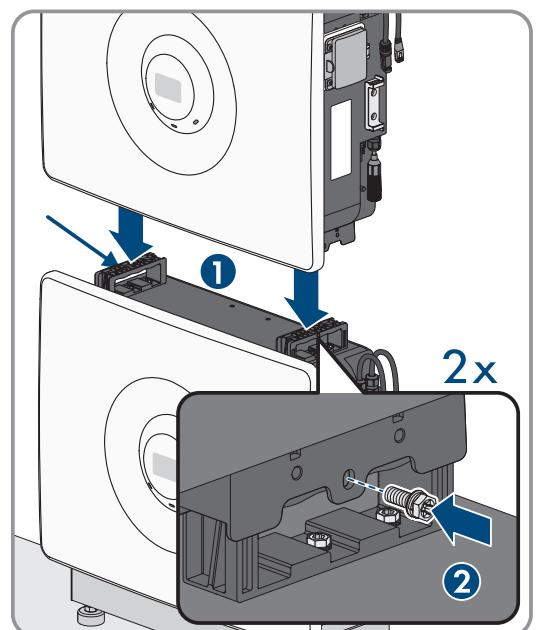


Verdere werkwijze voor 2 tot 3 batterijmodules direct boven elkaar:

1. Bevestig de voorlaatste batterijmodule met bevestigingshoek aan de wand (TX20, koppel 2,5 Nm).
 Bij 2 batterijmodules vindt deze stap nu plaats.
 Bij 3 batterijmodules vindt deze stap plaats na bevestiging van de tweede batterijmodule.



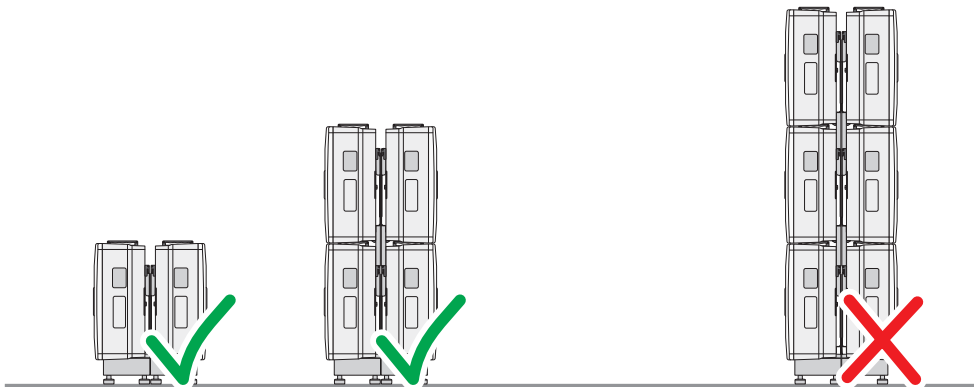
2. Plaats de tweede batterijmodule op de eerste batterijmodule. Bevestig de batterijmodule links en rechts met telkens een meegeleverde combischroef aan de vorige batterijmodule (TX20, koppel 2,5 Nm). Controleer of de batterijmodule goed vastzit.



3. Voor 3 batterijmodules: nu de bevestigingshoek plaatsen, zie hierboven. Herhaal de vorige stap voor de derde batterijmodule.

6.4 Rug-aan-rug-opstelling

6.4.1 Montagevarianten van de rug-aan-rug-opstelling

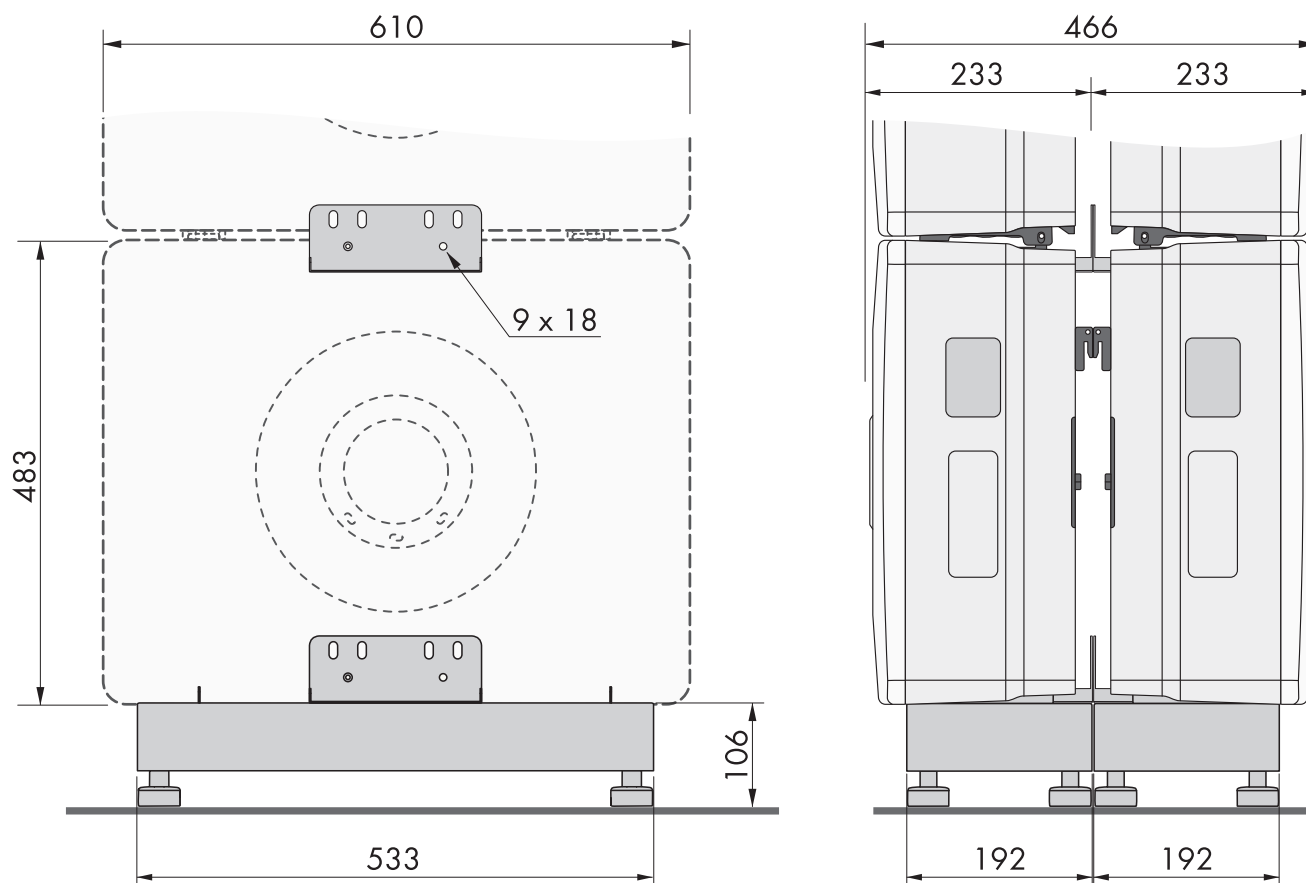


Afbeelding 13: Montagevarianten van de rug-aan-rug-opstelling

Zie hiervoor ook:

- Voorwaarden voor de elektrische aansluiting ⇒ pagina 36

6.4.2 Afmetingen voor montage van de rug-aan-rug-opstelling



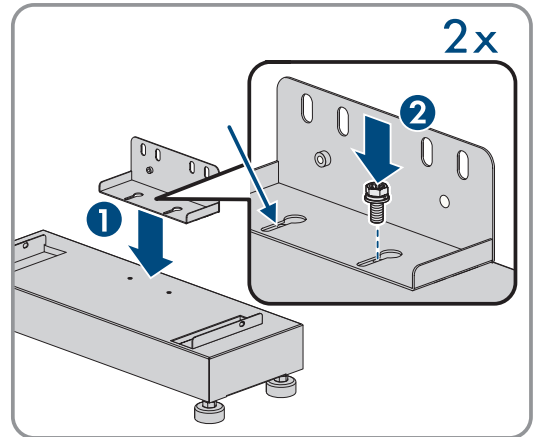
Afbeelding 14: Positie van de bevestigingspunten (afmetingen in mm)

6.4.3 Rug-aan-rug-opstelling monteren

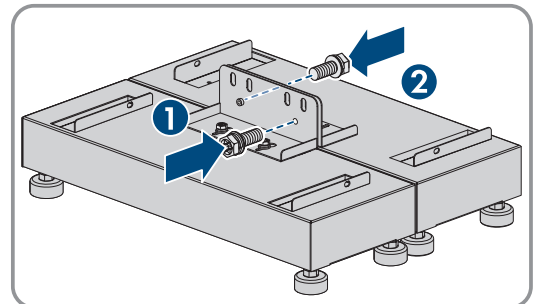
⚠ VAKMAN

Werkwijze:

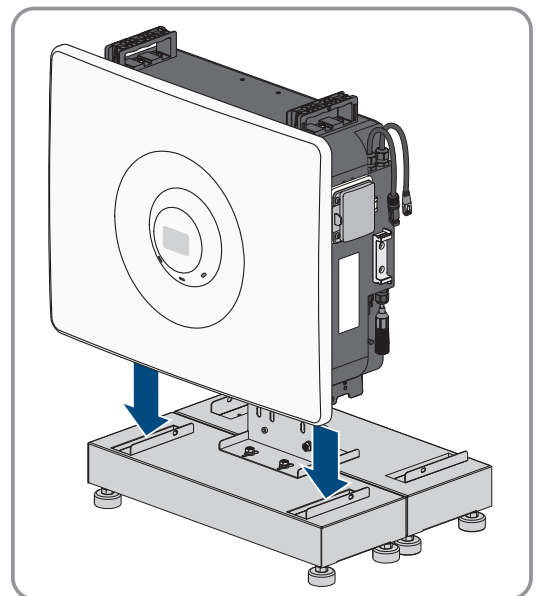
1. Bevestig 2 bevestigingshoeken met telkens 2 meegeleverde combischroeven aan 2 sokkels (TX20, koppel 2,5 Nm).



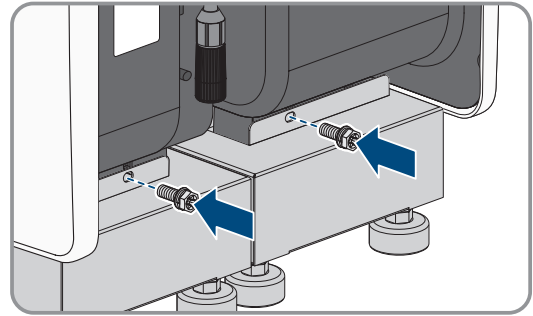
2. Bevestig de bevestigingshoeken met 2 meegeleverde combischroeven aan elkaar (TX20, koppel 2,5 Nm).



3. Plaats 2 batterijmodules telkens op een sokkel.

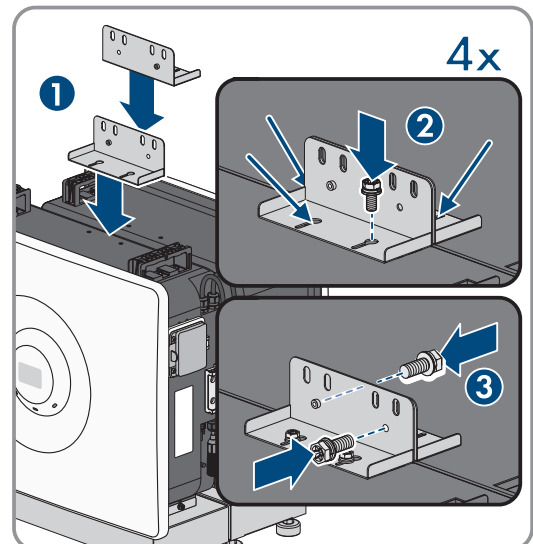


4. Bevestig de beide batterijmodules links en rechts met telkens een meegeleverde combischroef aan de sokkel (TX20, koppel 2,5 Nm). Controleer of de batterijmodules goed vastzitten.

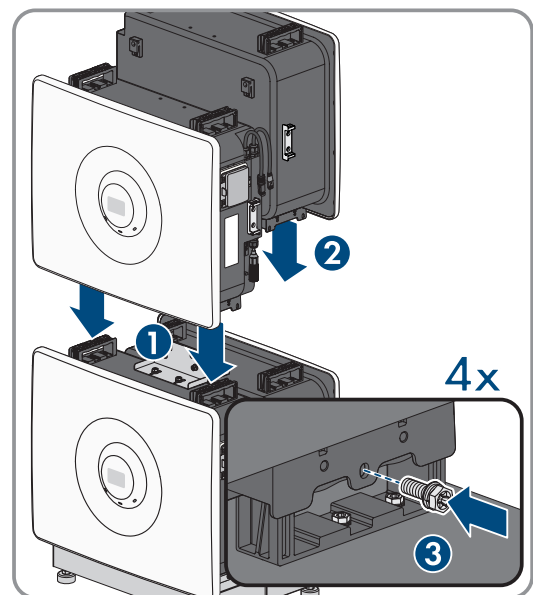


5. Kies bij een oneven aantal batterijmodules een andere bevestigingsvariant voor de andere batterijmodule.

6. Voor batterijmodules direct boven elkaar: bevestigingshoek aan beide batterijmodules met telkens 2 meegeleverde combischroeven bevestigen (TX20, koppel 2,5 Nm). Bevestig de bevestigingshoeken met 2 meegeleverde combischroeven aan elkaar (TX20, koppel 2,5 Nm).

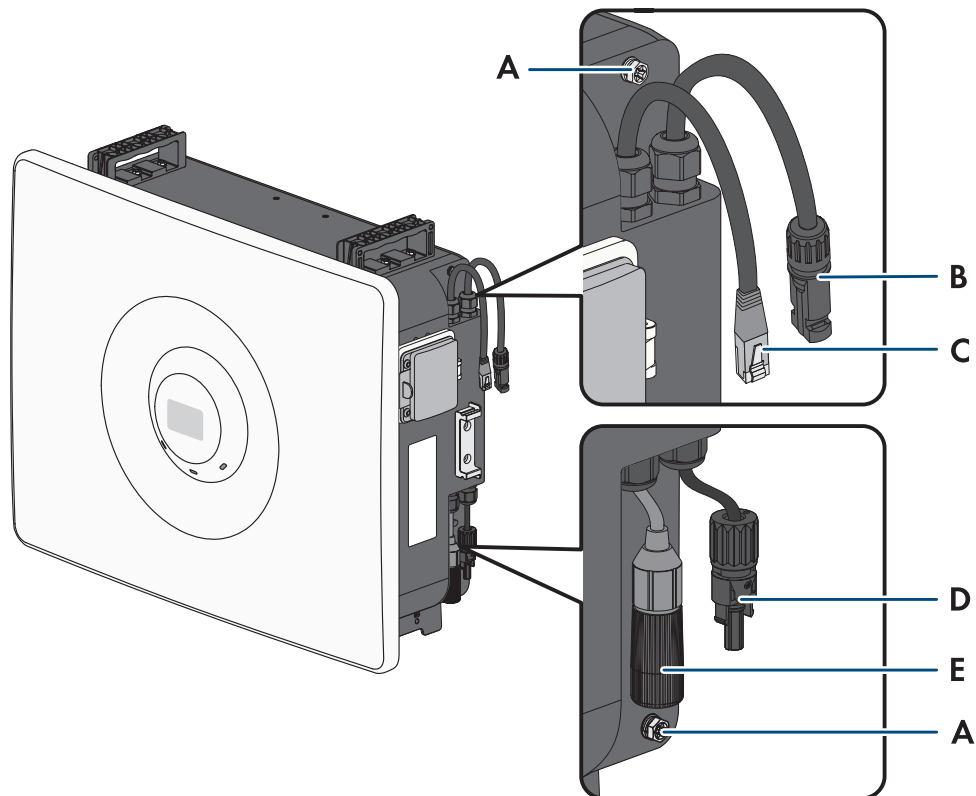


7. Voor batterijmodules direct boven elkaar: 2 andere batterijmodules op de aanwezige batterijmodule plaatsen. Bevestig beide batterijmodules links en rechts met telkens een meegeleverde combischroef aan de vorige batterijmodules (TX20, koppel 2,5 Nm). Controleer of de batterijmodules goed vastzitten.



7 Elektrische aansluiting

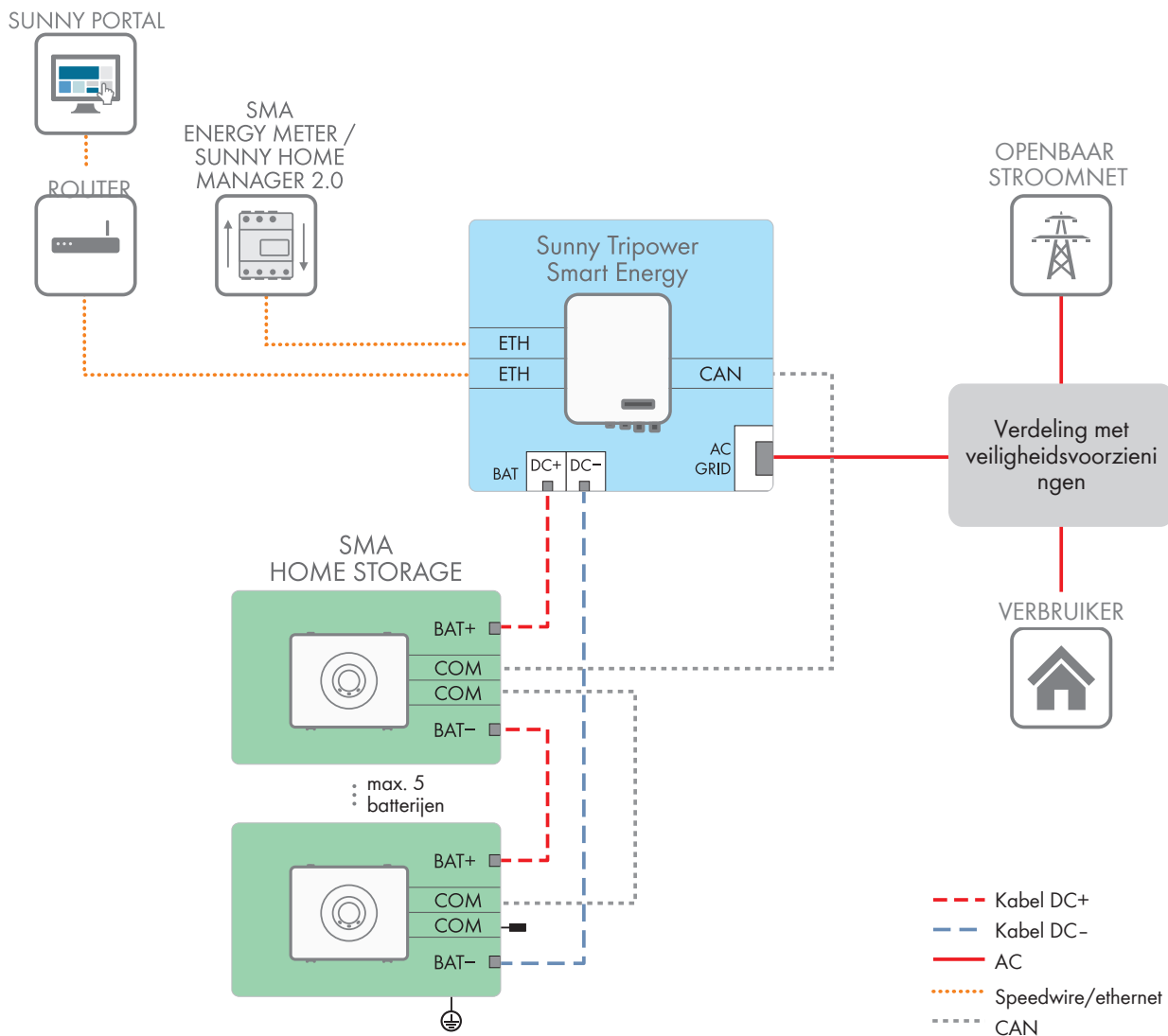
7.1 Overzicht van het aansluitpaneel



Afbeelding 15: Aansluitpanelen aan het product

Positie	Aanduiding
A	Aansluiting van de aarding of potentiaalvereffening
B	Positieve DC-connector (type multicontact MC4) voor de aansluiting van de batterijmodules of met de omvormer.
C	Communicatieaansluiting met RJ45-stekker voor de verbinding met de volgende batterijmodule of met de omvormer.
D	Negatieve DC-connector (type multicontact MC4) voor de aansluiting van de batterijmodules of met de omvormer.
E	Communicatieaansluiting met RJ45-bus voor het aansluiten van de batterijcommunicatie Een RJ45-afsluitstekker is voorgemonteerd.

7.2 Schakelschema met hybride omvormer



Afbeelding 16: SMA Home Storage met 1 hybride omvormer (voorbeeld)

7.3 Voorwaarden voor de elektrische aansluiting

7.3.1 Eisen aan de aardleiding

Ter beveiliging tegen aanrakingsstroom bij defect van de aardleiding op de aansluiting van de DC-kabel is de extra aarding van de batterijmodules vereist.

- De meegeleverde aardleidingen voor de aansluitingen tussen de batterijmodules moeten worden gebruikt.
- Als de lengte van de meegeleverde aardleidingen niet voldoende is, moeten langere aardleidingen met een diameter van 6 mm² en met de meegeleverde kabelschoenen worden gebruikt.
- Voor de aansluiting van de extra aarding via een extern aardingspunt moet een ringkabelschoen worden gebruikt.

7.3.2 Eisen aan de DC-kabels

- Als een batterijaansluitkabel tot de leveringsomvang van de omvormer behoort, moeten deze batterijaansluitkabel en een meegeleverde MC4-connector worden gebruikt.

- Als batterijaansluitkabel niet tot de leveringsomvang van de omvormer behoort, of als een langere kabel vereist is, moeten de meegeleverde MC4-connectoren en een batterijaansluitkabel met een diameter van 6 mm² worden gebruikt.
- Er moeten koperen kabels worden gebruikt.
- De DC-kabels moeten voor de maximale batterijspanning en de maximale batterijstroom ontworpen zijn.

7.3.3 Eisen aan de batterijcommunicatiekabels

i Batterijcommunicatiekabel voor de verbinding tussen SMA Home Storage en Sunny Tripower Smart Energy

Voor de verbinding tussen SMA Home Storage en Sunny Tripower Smart Energy moet een voorgeconfectioneerde batterijcommunicatiekabel worden gebruikt (SMA bestelnummer: HS-COM-CBL-3-10). Deze batterijcommunicatiekabel heeft een RJ45- en een COM-stekker.

Als batterijcommunicatiekabel kan een in de handel verkrijgbare netwerkkabel worden gebruikt. De kabellengte en kabelkwaliteit hebben echter invloed op de kwaliteit van het signaal. Neem de volgende kabelvereisten in acht:

- kabelcategorie: minimaal Cat5
- Stekkertype: RJ45 van Cat5, Cat5e of hoger en zonder vergrendelingsbeveiliging
- afscherming: SF/UTP, S/UTP, SF/FTP of S/FTP
- maximale kabellengte tussen 2 netwerkdeelnemers bij patchkabels: 50 m
- UV-bestendig bij gebruik buiten

7.4 Werkwijze bij de elektrische aansluiting

In dit hoofdstuk wordt de werkwijze voor de elektrische aansluiting van het product beschreven. U krijgt een overzicht van de stappen die u in ieder geval in de aangegeven volgorde moet uitvoeren.

Werkwijze	Zie
1. Controleer of aan de voorwaarden voor de elektrische aansluiting is voldaan.	hoofdstuk 7.3, pagina 36
2. Aarding van de modules onderling aansluiten.	hoofdstuk 7.5, pagina 37
3. Aarding aansluiten.	hoofdstuk 7.5, pagina 37
4. Batterijcommunicatiekabels van de modules onderling aansluiten.	hoofdstuk 7.6, pagina 38
5. Batterijcommunicatie naar omvormer aansluiten	hoofdstuk 7.8, pagina 41
6. DC-kabels van de modules onderling aansluiten.	hoofdstuk 7.9, pagina 42
7. DC-kabel naar omvormer verleggen	hoofdstuk 7.9, pagina 42

7.5 Aarding aansluiten

⚠ VAKMAN

Aanvullend vereist materiaal (niet bij de leveringsomvang inbegrepen):

- Een geschikte aardleiding met ringkabelschoen voor de aansluiting van de extra aarding via een extern aardingspunt.

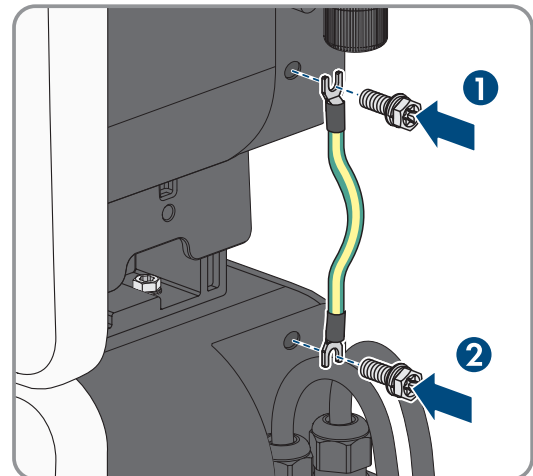
- Voor het verbinden van de batterijmodules onderling is minstens 1 langere aardleiding vereist (minimale lengte: 1,5 m), als deze niet direct boven elkaar zijn gemonteerd. Dat is onvermijdelijk voor:
 - 4 of 5 batterijmodules
 - rug-aan-rug-opstelling

Voorwaarde:

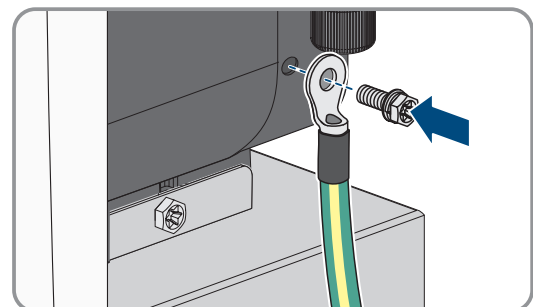
- Controleer of de batterijmodules correct werden gemonteerd.

Werkwijze:

1. Schakel alle producten spanningsvrij.
2. Verbind direct boven elkaar gemonteerde batterijmodules onderling met de meegeleverde aardleiding. Draai daarvoor de combischroeven aan de aansluitpunten die het dichtst bij elkaar liggen vast (TX20, koppel: 2,5 Nm). Gebruik bij niet direct boven elkaar gemonteerde batterijen een langere aardleiding.



3. Strip een voor de externe aarding geschikte aardleiding en crimp een ringkabelschoen aan de kabel.
4. Draai de meegeleverde combischroef aan het onderste aansluitpunt voor de bijkomende aarding vast (TX20, koppel: 2,5 Nm).



5. Verbind de aardleiding met het externe aardingspunt. De externe aardingspunten van batterij en omvormer moeten dezelfde potentiaal hebben.

Zie hiervoor ook:

- Eisen aan de aardleiding ⇒ pagina 36
- Overzicht van het aansluitpaneel ⇒ pagina 35
- Schakelschema met hybride omvormer ⇒ pagina 36

7.6 Batterijcommunicatiekabels tussen batterijmodules aansluiten**⚠ VAKMAN**

Voor het aansluiten van de batterijcommunicatiekabels steeds de bus **COM** gebruiken en steeds de 2 dichtstbijzijnde batterijmodules onderling aansluiten. De niet gebruikte communicatieaansluiting met RJ45-bus van de laatste batterijmodule moet de voorgebouwde RJ45-afsluitstekker behouden.

Aanvullend vereist materiaal (niet bij de leveringsomvang inbegrepen):

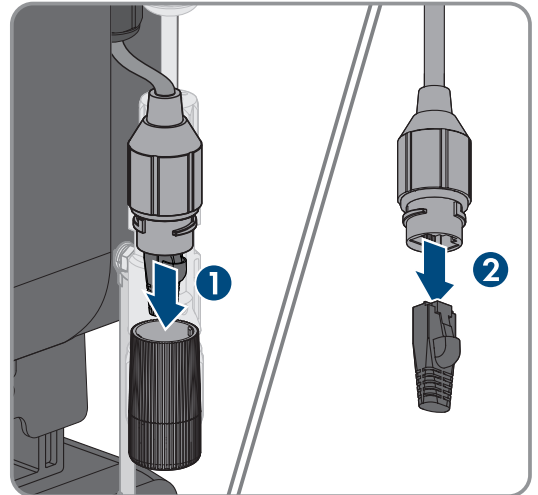
- Voor het verbinden van de batterijmodules is minstens 1 langere batterijcommunicatiekabel met RJ45-stekker vereist, als deze niet direct boven elkaar zijn gemonteerd. Dat is onvermijdelijk voor:
 - 4 of 5 batterijmodules
 - rug-aan-rug-opstelling

Voorwaarde:

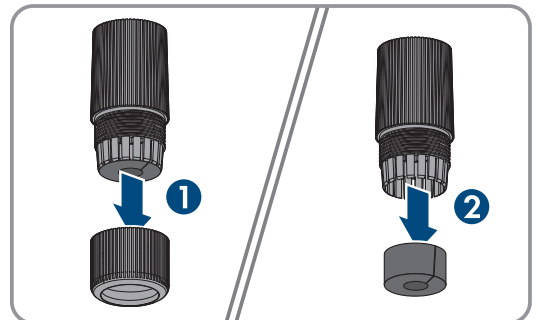
- Controleer of de batterijmodules correct werden gemonteerd.

Werkwijze:

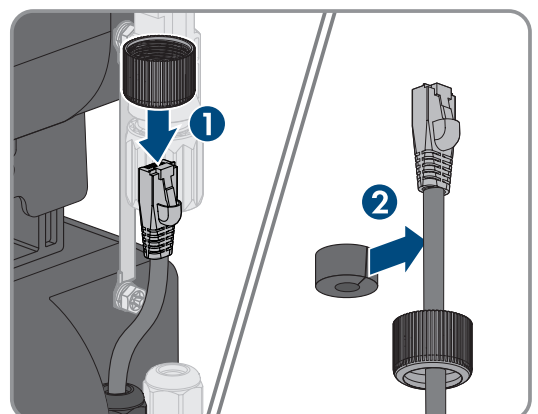
1. Schakel alle producten spanningsvrij.
2. Maak de adapter en de RJ45-afsluitstekker van een van de onderste batterijcommunicatiekabels los. De voormonteerde RJ45-afsluitstekker aan de laatste batterijmodule mag niet worden verwijderd.



3. Maak de kabeldoorvoer en de wartelmoer van de adapter los. De kabeldoorvoer kan er aan de andere kant worden uitgeduwd.

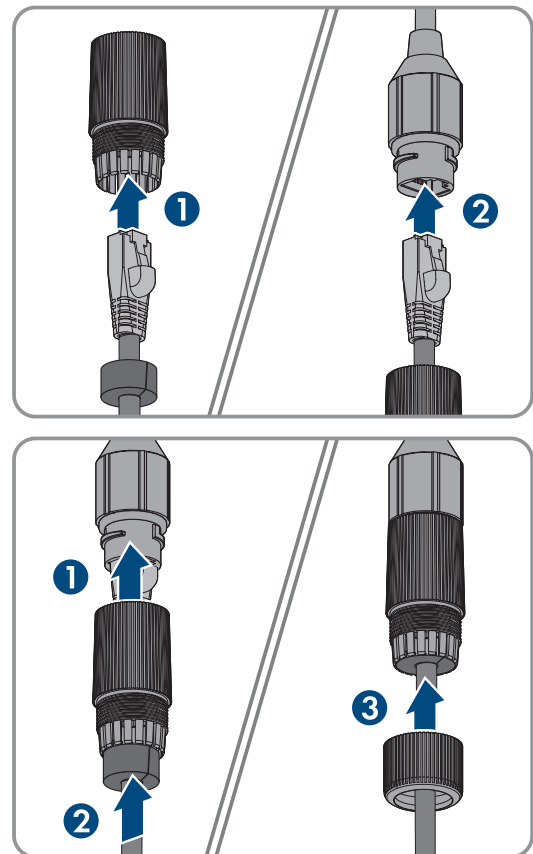


4. Breng de wartelmoer en de kabeldoorvoer aan de dichtstbijzijnde batterijcommunicatiekabel aan. Leid daarvoor eerst de stekker door de wartelmoer.



5. Leid de stekker door de adapter en steek de batterijcommunicatiekabels in elkaar.

6. Borg de aansluiting. Draai daarvoor de adapter en de wartelmoer stevig vast.

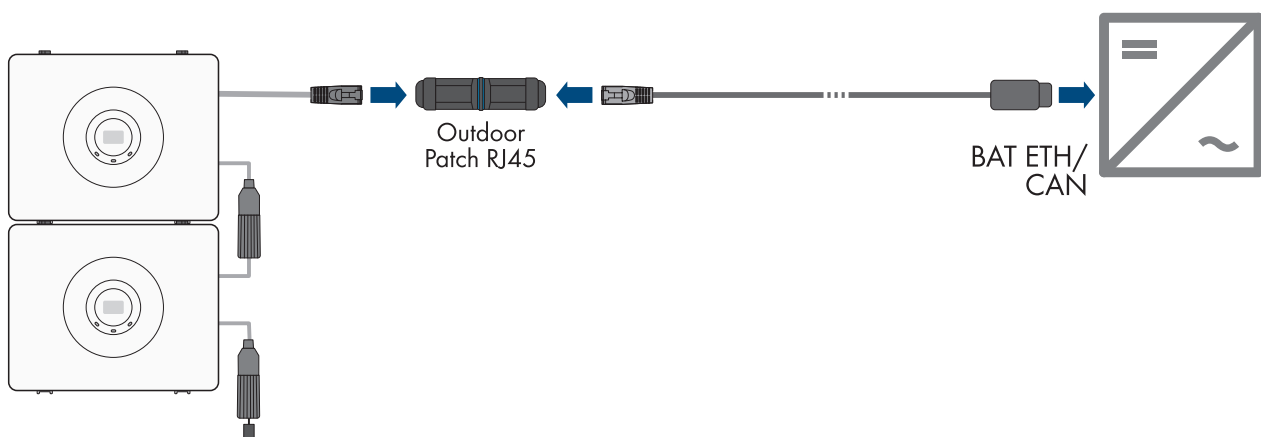


7. Controleer door licht aan de kabel te trekken of de batterijcommunicatiekabel stevig vastzit.

Zie hiervoor ook:

- Overzicht van het aansluitpaneel ⇒ pagina 35
- Eisen aan de batterijcommunicatiekabels ⇒ pagina 37
- Schakelschema met hybride omvormer ⇒ pagina 36

7.7 Aansluitingsoverzicht van de batterijcommunicatie met de omvormer



Afbeelding 17: Aansluitingsoverzicht van de batterijcommunicatie met de omvormer

7.8 Batterijcommunicatie naar omvormer aansluiten

⚠ VAKMAN

Aanvullend vereist materiaal (niet bij de leveringsomvang inbegrepen):

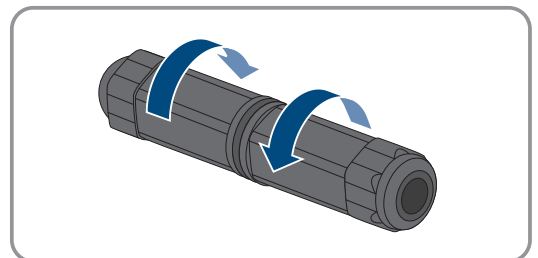
- Batterijcommunicatiekabel met RJ45-stekker
- Voorgeconfectioneerde batterijcommunicatiekabel voor de verbinding met de Sunny Tripower Smart Energy (SMA-bestelnummer: HS-COM-CBL-3-10)

Voorwaarde:

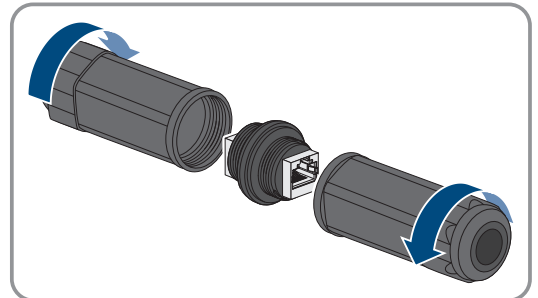
- Controleer of de batterijmodules correct werden gemonteerd en aangesloten.

Werkwijze:

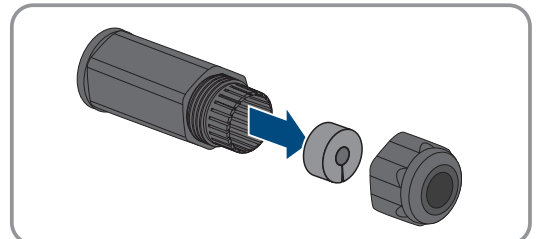
1. Schakel alle producten spanningsvrij.
2. Steek een stekker van de communicatiekabel aan de omvormer in.
3. Maak de adapters van de RJ45-kabelverbinder los.



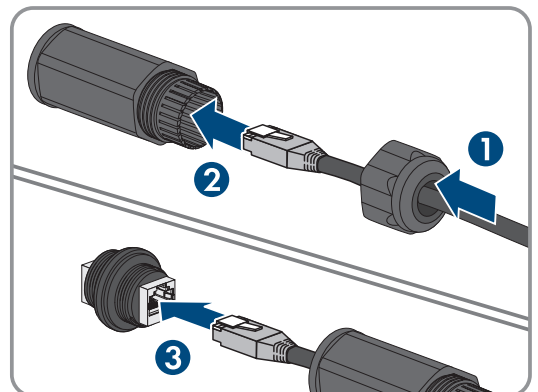
4. Draai de wartelmoeren los.



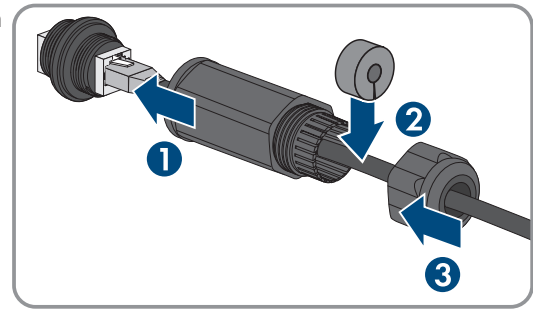
5. Maak de kabeldoorvoer los. De kabeldoorvoer kan er aan de andere kant worden uitgeduwd.



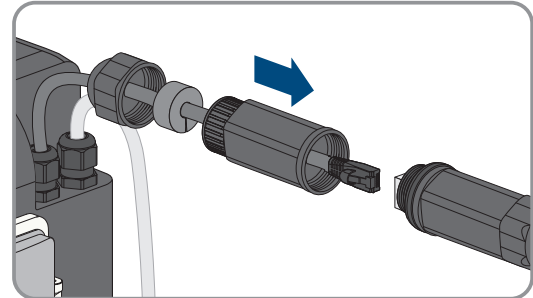
6. Steek de communicatiekabel in de RJ45-kabelverbinder. Leid daarbij de kabel door de wartelmoer en door de adapter.



7. Breng de kabeldoorvoer tussen de wartelmoer en de adapter aan en borg de kabel. Draai daarvoor de adapter en de wartelmoer stevig vast.



8. Herhaal de procedure voor de aansluiting aan de batterijzijde van de communicatiekabel. Voer de aansluiting aan de bovenste communicatiekabel van de bovenste batterij uit.



9. Controleer of de RJ45-afsluitstekker aan de onderste batterijcommunicatiekabel van de laatste batterijmodule is ingestoken.

Zie hiervoor ook:

- [Overzicht van het aansluitpaneel](#) ⇒ pagina 35
- [Eisen aan de batterijcommunicatiekabels](#) ⇒ pagina 37
- [Schakelschema met hybride omvormer](#) ⇒ pagina 36
- [Aansluitingsoverzicht van de batterijcommunicatie met de omvormer](#) ⇒ pagina 40

7.9 DC-kabels aansluiten

⚠ VAKMAN

Voor het aansluiten van de DC-kabels steeds de 2 dichtstbijzijnde batterijmodules onderling aansluiten. Alle batterijmodules worden in serie geschakeld.

Aanvullend vereist materiaal (niet bij de leveringsomvang inbegrepen):

- 2 DC-kabels voor de verbinding met de omvormer
- Voor het verbinden van de batterijmodules onderling is minstens 1 langere DC-kabel vereist, als deze niet direct boven elkaar zijn gemonteerd. Dat is onvermijdelijk voor:
 - 4 of 5 batterijmodules
 - rug-aan-rug-opstelling

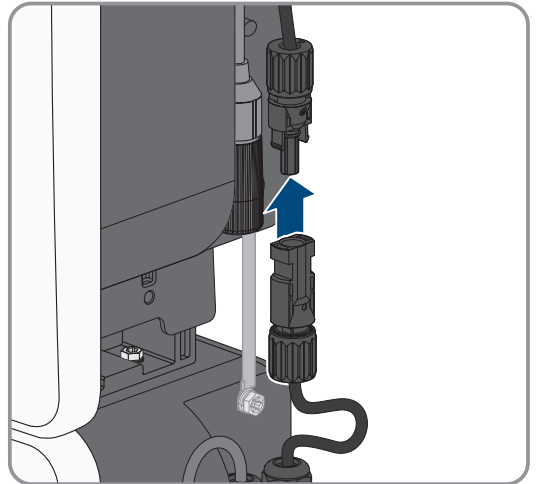
Voorwaarde:

- De batterijmodules moeten gemonteerd zijn.
- Alle aardleidingen moeten aangesloten zijn.

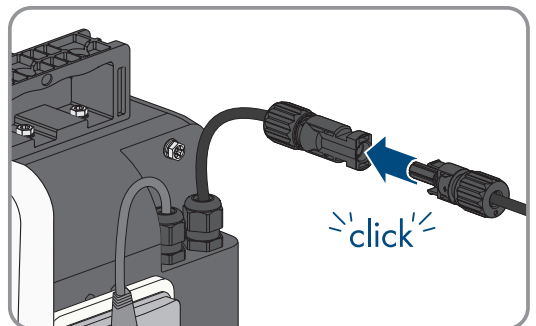
Werkwijze:

1. Controleer of de batterijmodules en de omvormer spanningsvrij zijn.
2. Gebruik om een langere kabel voor te bereiden de meegeleverde MC4-stekker.

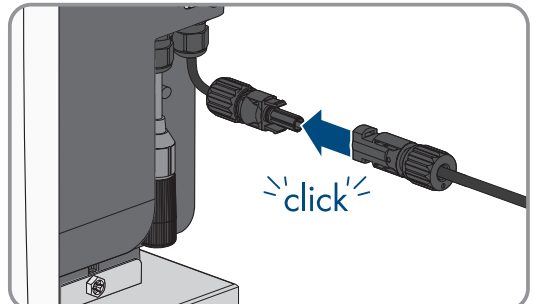
3. Verbind de batterijmodules in serie met elkaar. Verbind daarvoor de stekkerverbinder van de DC-kabel **BAT+** met de stekker **BAT-**.



4. Bereid de DC-kabels van de omvormer voor. Crimp indien nodig de meegeleverde MC4-stekkers aan de kabels.
5. Verbind de bovenste stekkerverbinder **BAT+** van de bovenste of laatste batterijmodule met de pluspool van de omvormer (zie documentatie van de omvormer).



6. Verbind de onderste stekkerverbinder **BAT-** van de onderste of eerste batterijmodule met de minpool van de omvormer (zie documentatie van de omvormer).



Zie hiervoor ook:

- [Overzicht van het aansluitpaneel](#) ⇒ pagina 35
- [Eisen aan de DC-kabels](#) ⇒ pagina 36
- [Schakelschema met hybride omvormer](#) ⇒ pagina 36

8 Inbedrijfstelling

8.1 Procedure voor inbedrijfstelling

Dit hoofdstuk beschrijft de werkwijze voor de inbedrijfstelling van de SMA Home Storage.

U krijgt een overzicht van de stappen die u in ieder geval in de aangegeven volgorde moet uitvoeren.

Werkwijze		Zie
1.	Controleer de montage en aansluiting van alle geïnstalleerde componenten.	hoofdstuk 8.2, pagina 44
2.	Als een SMA Home Manager is geïnstalleerd, stel dan de SMA Home Manager in bedrijf.	handleiding van de SMA Data Manager
3.	Start de inbedrijfstelling van de batterijmodules.	hoofdstuk 8.4, pagina 46
4.	Stel de omvormer in bedrijf.	handleiding van de omvormer
5.	Verbinding maken met gebruikersinterface van de omvormer.	handleiding van de omvormer
6.	Meld u aan op de gebruikersinterface en configureer het systeem.	handleiding van de omvormer
	Controleer daarbij de configuratie van de batterijmodules.	hoofdstuk 8.5, pagina 47

8.2 Montage en aansluiting controleren

VAKMAN

Voer voor de inbedrijfstelling of tijdens de opbouw een grondige controle van alle montage- en aansluitwerkzaamheden uit. De controle is gebaseerd op DIN VDE 0100-600.

Voorwaarde:

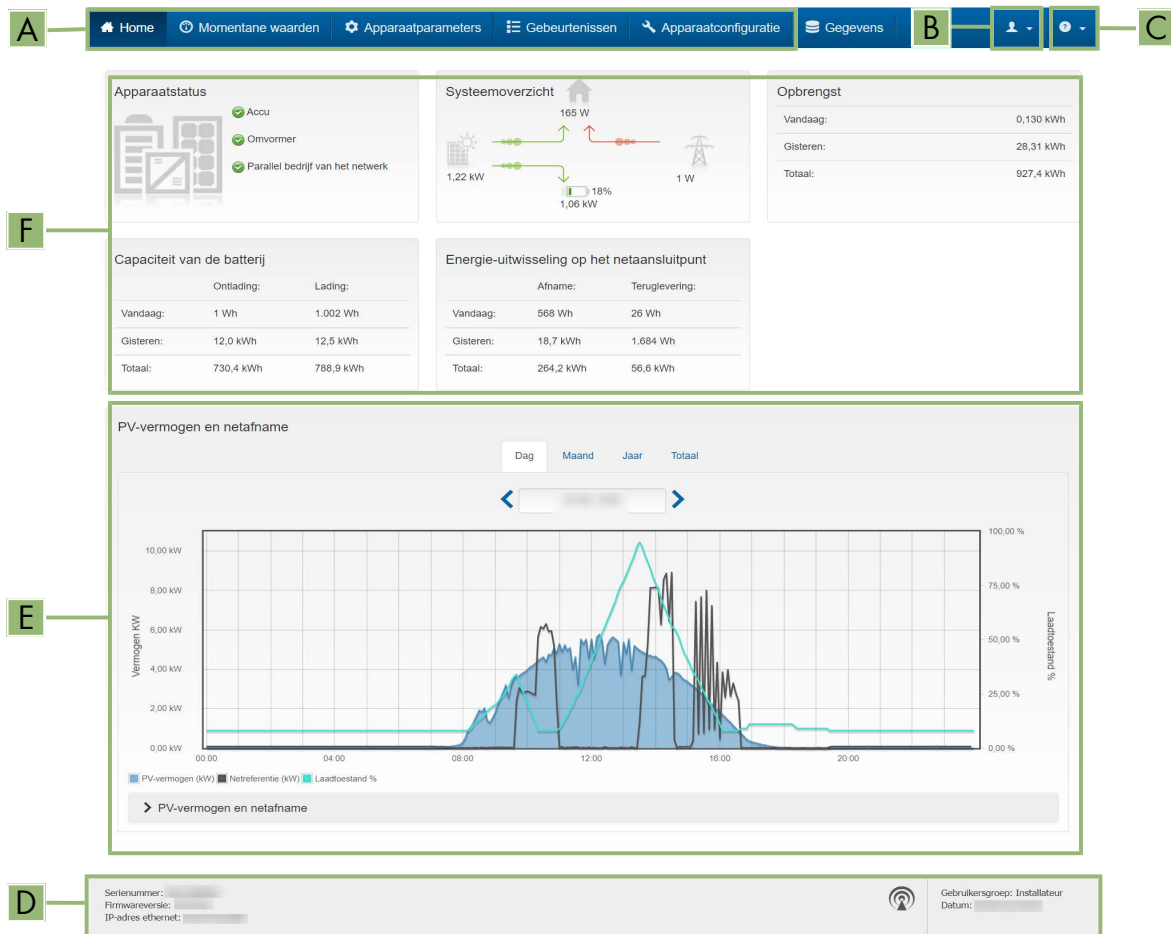
- Controleer of alle batterijmodules correct werden gemonteerd en aangesloten.

Werkwijze:

1. Aardingsweerstand of de continuïteit van de aardleiding meten
2. Meet de isolatieweerstand.
3. Controleer de polariteit tussen omvormer en batterij.

8.3 Voorbeeld van de gebruikersinterface van een omvormer

De beschikbare gebruikersinterface en de functies ervan zijn afhankelijk van de omvormer. De gebruikersinterface wordt hier als voorbeeld weergegeven. Gedetailleerde informatie vindt u in de gebruiksaanwijzing van de omvormer.



Afbeelding 18: Opbouw van de startpagina van de gebruikersinterface (voorbeeld)

Positie	Aanduiding	Betekenis
A	Menu	Biedt bijv. de volgende functies: <ul style="list-style-type: none"> • Meetparameters, gebeurtenissen of gegevens weergeven • Apparaatconfiguratie
B	Gebruikersinstellingen	Biedt bijv. de volgende functies: <ul style="list-style-type: none"> • Installatiewizard starten • Scherm Smart Inverter activeren en deactiveren • Logout
C	Help	Biedt bijv. de volgende functies: <ul style="list-style-type: none"> • Informatie m.b.t. gebruikte open source-licenties weergeven • Link naar internetpagina van SMA Solar Technology AG
D	Statusbalk	Weergave van diverse statusinformatie van het systeem.

E	Actueel vermogen en actueel verbruik	Geeft bijv. het tijdsverloop van het PV-vermogen en het verbruikte vermogen van het huishouden binnen de geselecteerde periode weer.
F	Statusindicatie	De verschillende bereiken geven informatie over de actuele status van de installatie, zoals bijv.: <ul style="list-style-type: none"> • Apparaatstatus en systeemoverzicht • Opbrengst • Capaciteit van de batterij • Energie-uitwisseling op het netaansluitpunt

8.4 Batterijmodules in bedrijf stellen

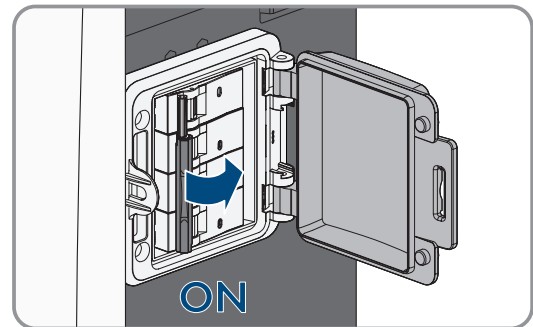
⚠ VAKMAN

Voorwaarden:

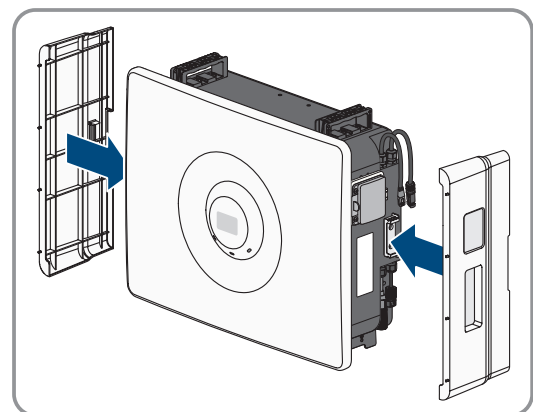
- De batterijmodules moeten correct gemonteerd zijn.
- Alle kabels moeten correct aangesloten zijn.

Werkwijze:

1. Open de afdekking van de DC-schakelaar aan elke batterijmodule. Daarvoor mag de zijafdekking niet gemonteerd zijn.
2. Schakel de DC-schakelaars achtereenvolgens in.



- De groene led knippert of brandt.
 - De blauwe led knippert eerst en brandt na correcte opbouw van de verbinding.
3. Sluit de afdekking van de DC-schakelaar aan elke batterijmodule.
 4. Breng de zijafdekkingen aan.



5. Stel de omvormer in bedrijf.

Zie hiervoor ook:

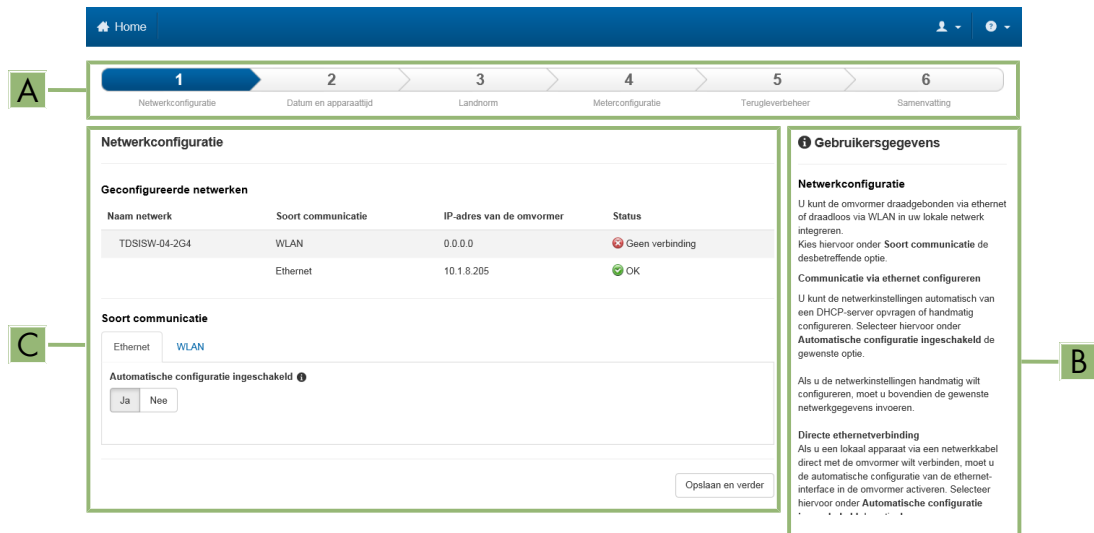
- Led-signalen van de batterijmodules ⇒ pagina 19
- Controleer de configuratie van de batterijmodules in de installatiewizard ⇒ pagina 47

8.5 Controleer de configuratie van de batterijmodules in de installatiewizard

⚠ VAKMAN

De beschikbare gebruikersinterface en de functies ervan zijn afhankelijk van de omvormer. De procedure wordt hier als voorbeeld beschreven. Gedetailleerde informatie vindt u in de gebruiksaanwijzing van de omvormer.

De installatiewizard leidt u stap voor stap door de eerste configuratie van de omvormer inclusief de batterijmodules.



Afbeelding 19: Opbouw van de installatiewizard (voorbeeld)

Positie	Aanduiding	Betekenis
A	Configuratiestappen	Overzicht van de stappen van de installatiewizard. Het aantal stappen is afhankelijk van het type apparaat en de extra ingebouwde modules. De stap waarin u zich momenteel bevindt, is blauw gemarkeerd.
B	Gebruikersgegevens	Informatie over de actuele configuratiestap en over de instelmogelijkheden van de configuratiestap.
C	Configuratieveld	In dit veld kunt u de instellingen uitvoeren.

Werkwijze:

1. Roep de gebruikersinterface van de omvormer op.
2. Meld u aan als **Installateur**.
3. Kies op de startpagina van de gebruikersinterface het menu **Gebruikersinstellingen**.
4. Kies in het contextmenu [**Installatiewizard starten**].
 - De installatiewizard wordt geopend.
5. Voer de stappen van de installatiewizard tot de **batterijconfiguratie** uit. Daarvoor voor elke uitgevoerde instelling in een stap [**Verder**] kiezen.
6. Controleer of de in de gebruikersinterface van de omvormer weergegeven **Actuele capaciteit** met de in deze handleiding vermelde energiec capaciteit overeenstemt.

7. Als de gegevens over de batterijcapaciteit niet overeenstemmen, schakel dan de omvormer spanningsvrij, controleer of alle batterijkabels correct zijn aangesloten en stel de omvormer weer in bedrijf.
8. Als de gegevens over de batterijcapaciteit nog steeds niet overeenstemmen, neem dan contact op met de technische service.

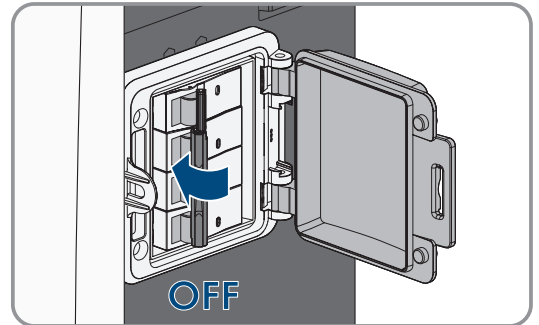
Zie hiervoor ook:

- [Technische gegevens](#) ⇒ pagina 61
- [Voorbeeld van de gebruikersinterface van een omvormer](#) ⇒ pagina 45

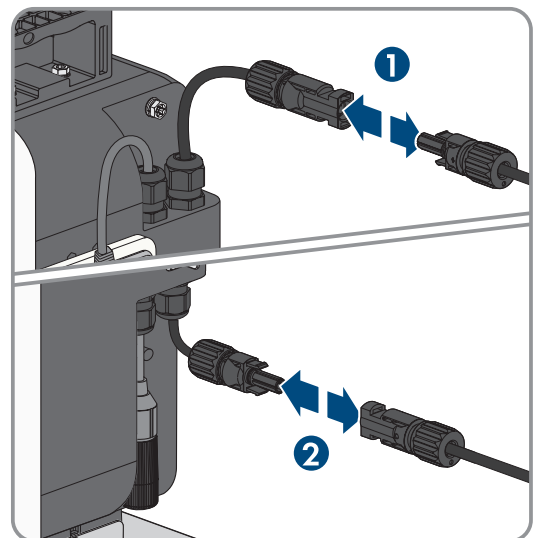
9 Batterijmodules spanningsvrij schakelen

⚠ VAKMAN

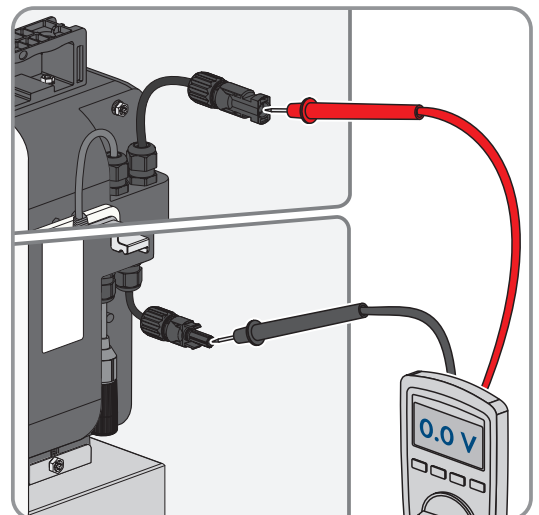
1. Omvormer spanningsvrij schakelen.
2. Verwijder de rechter zijafdekking aan elke batterijmodule.
3. Open de afdekking van de vermogenschakelaar aan elke batterijmodule.
4. Schakel de vermogenschakelaars achtereenvolgens uit.



5. Koppel alle DC-stekkers tussen de batterijmodules en naar de omvormer los van elkaar.



6. Controleer de spanningsvrije toestand tussen de plus- en minpool van elke batterijmodule.



7. Sluit de afdekking van de vermogenschakelaar aan elke batterijmodule.
8. Breng de zijafdekkingen aan.

10 Voer reiniging en onderhoud uit

LET OP

Beschadiging van het product door reinigingsmiddel

Door het gebruik van reinigingsmiddelen kunnen het product en delen van het product beschadigd raken.

- Alle batterijcomponenten uitsluitend met een droge doek reinigen.

Onderhoudswerkzaamheden

Bij alle onderhoudswerkzaamheden de plaatselijke voorschriften en normen volgen.

Deze werkzaamheden voor reiniging en onderhoud moeten om de 12 maanden worden uitgevoerd:

Werkwijze:

1. Voer een algemene visuele controle uit.
2. Verwijder vuil en stof.

11 Fouten verhelpen

11.1 Mogelijkheden voor het zoeken naar fouten

Toestandswijzigingen of fouten aan een of meerdere batterijmodule(s) kunnen op verschillende manieren zichtbaar worden.

Toestandswijziging of fout	Zichtbare tekenen aan de batterij	Zie
Fout met gebeurtenismelding en led-indicatie	Enkele mogelijke fouten worden door gebeurtenismeldingen in de gebruikersinterface van de omvormer weergegeven. Telkens dezelfde fout wordt ook door knipperen of branden van de rode led aan de batterijmodule aangegeven.	hoofdstuk 11.2, pagina 51
Fouten met alleen led-indicatie	Alleen de rode led aan een of meerdere batterijmodule(s) knippert of brandt. Er is geen gebeurtenismelding in de gebruikersinterface van de omvormer.	hoofdstuk 11.3, pagina 54
Uitzicht aan de buitenkant van de batterijmodule	Wijzigingen in het uitzicht aan de buitenkant van batterijmodules wijzen op een fout in de batterij. Ook zonder gebeurtenismelding of led-indicatie moet er worden ingegrepen.	hoofdstuk 14.1, pagina 58

11.2 Gebeurtenismeldingen in de gebruikersinterface van de omvormer

11.2.1 Gebeurtenis 9307

VAKMAN

Gebeurtenismelding:

- Defect of fout in het batterijsysteem

Toelichting:

De communicatie tussen de batterijmodules is verstoord.

Led-signaal aan de batterijmodule:

Rode led knippert langzaam.

Oplossing:

- Communicatiebekabeling van de modules controleren.
- Controleren of in de laatste module de afsluitweerstand werd aangesloten.

11.2.2 Gebeurtenis 9311

VAKMAN

Gebeurtenismelding:

- Overspanning batterijsysteem

Toelichting:

Overspanning aan een batterijmodule

Led-signaal aan de batterijmodule:

Rode led knippert snel.

Oplossing:

- Systeem (batterij en omvormer) spanningsvrij schakelen.
- Systeem herstarten.
- Als de fout nog steeds optreedt, neem dan contact op met de technische service.

11.2.3 Gebeurtenis 9312** VAKMAN****Gebeurtenismelding:**

- Onderspanning batterijsysteem

Toelichting:

Onderspanning aan een batterijmodule.

Led-signaal aan de batterijmodule:

Rode led knippert snel.

Oplossing:

- De DC-schakelaar aan de batterij sluiten.
- Systeem (batterij en omvormer) herstarten.
- Als de fout nog steeds optreedt, neem dan contact op met de technische service.

11.2.4 Gebeurtenis 9313** VAKMAN****Gebeurtenismelding:**

- Overtemperatuur batterijsysteem

Toelichting:

Te lage temperatuur aan een batterijmodule

Led-signaal aan de batterijmodule:

Rode led knippert snel.

Oplossing:

- Wachten tot de bedrijfstemperatuur van de batterijmodule zich weer binnen het voorgeschreven bereik bevindt.
- Als de fout nog steeds optreedt, neem dan contact op met de technische service.

11.2.5 Gebeurtenis 9314** VAKMAN****Gebeurtenismelding:**

- Te lage temperatuur batterijsysteem

Toelichting:

Overtemperatuur aan een batterijmodule

Led-signaal aan de batterijmodule:

Rode led knippert snel.

Oplossing:

- Systeem (batterij en omvormer) spanningsvrij schakelen.
- Controleren of de MC4-stekkers op alle DC-aansluitingen correct zijn aangesloten.
- Wachten tot de bedrijfstemperatuur van de batterijmodule zich weer binnen het voorgeschreven bereik bevindt.
- Als de fout nog steeds optreedt, neem dan contact op met de technische service.

11.2.6 Gebeurtenis 9315

⚠ VAKMAN**Gebeurtenismelding:**

- Imbalancing batterij

Toelichting:

Balancingfout batterijsysteem of batterijmodule

Led-signaal aan de batterijmodule:

Rode led knippert snel.

Oplossing:

- Systeem (batterij en omvormer) spanningsvrij schakelen.
- Controleren of de MC4-stekkers op alle DC-aansluitingen correct zijn aangesloten.
- Wachten tot de bedrijfstemperatuur van de batterijmodule zich weer binnen het voorgeschreven bereik bevindt.
- Als de fout nog steeds optreedt, neem dan contact op met de technische service.

11.2.7 Gebeurtenis 9351

⚠ VAKMAN**Gebeurtenismelding:**

- Verkeerde schakelstand van de batterijkoppeling

Toelichting:

Fout in intern batterijontkoppelpunt

Led-signaal aan de batterijmodule:

Rode led brandt continu.

Oplossing:

- Neem contact op met onze technische service.

11.2.8 Gebeurtenis 9352

⚠ VAKMAN**Gebeurtenismelding:**

- Kortsluiting batterijsysteem

Led-signaal aan de batterijmodule:

Rode led brandt continu.

Oplossing:

- Neem contact op met onze technische service.

11.2.9 Gebeurtenis 9392**⚠ VAKMAN****Gebeurtenismelding:**

- Overstroom lading batterijsysteem

Led-signaal aan de batterijmodule:

Rode led knippert snel.

Oplossing:

- Systeem (batterij en omvormer) spanningsvrij schakelen.
- Systeem herstarten.
- Als de fout nog steeds optreedt, neem dan contact op met de technische service.

11.2.10 Gebeurtenis 9393**⚠ VAKMAN****Gebeurtenismelding:**

- Overstroom ontlading batterijsysteem

Led-signaal aan de batterijmodule:

Rode led knippert snel.

Oplossing:

- Systeem (batterij en omvormer) spanningsvrij schakelen.
- Systeem herstarten.
- Als de fout nog steeds optreedt, neem dan contact op met de technische service.

11.3 Fouten met alleen led-indicatie

Als de rode led aan een of meerdere batterijmodule(s) knippert of brandt, hoewel op de web-interface van de hybride omvormer geen gebeurtenismelding wordt weergegeven, gelden de volgende aanwijzingen:

Led-signaal	Toelichting	Verhelpen van de fout
Rode led brandt	Fout Het bedrijf van de batterij is gestopt.	<ul style="list-style-type: none"> • Systeem (batterij en omvormer) spanningsvrij schakelen. • Neem contact op met onze technische service.
Rode led knippert (0,25 s aan en 1,25 s uit)	Intern alarm van de batterij Er werd tijdens het bedrijf een alarm geactiveerd. De batterij loopt door, maar de oorzaak moet worden gecontroleerd.	<ul style="list-style-type: none"> • Neem contact op met onze technische service.

Zie hiervoor ook:

- [Batterijmodules spanningsvrij schakelen](#) ⇒ pagina 49

11.4 Uitzicht aan de buitenkant van de batterijmodule

Ook wijzigingen in het uitzicht aan de buitenkant van batterijmodules kunnen wijzen op mogelijke fouten.

Toestandswijziging van de batterijmodule	Oplossingen
Verkleuringen, krassen of slijtageverschijnselen aan de behuizing	<ul style="list-style-type: none">• Neem indien nodig contact op met de technische service.
Vervorming van de batterijbehuizing	<ul style="list-style-type: none">• Systeem (batterij en omvormer) spanningsvrij schakelen.• Neem contact op met onze technische service.

Zie hiervoor ook:

- [Kritieke en niet kritieke batterijmodules](#) ⇒ pagina 58
- [Batterijmodules spanningsvrij schakelen](#) ⇒ pagina 49

12 Batterijmodules buiten bedrijf stellen

VAKMAN

Om de batterijmodules na afloop van hun levensduur volledig buiten bedrijf te stellen, de batterijmodules zoals hieronder beschreven demonteren.

Voorwaarden:

- Alle vermogensschakelaars van de batterijmodules zijn uitgeschakeld.
- Originele verpakkingen of verpakkingen, die geschikt zijn voor het gewicht en de grootte van de batterijmodule, zijn beschikbaar.
- Bevestigingsmateriaal voor bevestiging van de verpakking op de pallets is aanwezig (bijv. spanbanden).

Werkwijze

1. Schakel de batterijmodules spanningsvrij (zie hoofdstuk 9, pagina 49).
2. Koppel alle DC-kabels en aardleidingen los.
3. Koppel alle communicatiekabels los.
4. Als een bevestigingshoek aan de bovenste batterijmodule is aangebracht, de bevestigingshoek losmaken en verwijderen (Torx M5).
5. Aan de bovenste batterijmodule de 2 schroeven (TX20) links en rechts losdraaien, waarmee de batterijmodule aan de daaronder gelegen component is bevestigd. Bij de laatste batterijmodule van een wandmontage bevindt zich 1 borgschroef (TX20) onder de batterijmodule.
6. Trek de bovenste batterijmodule er naar boven toe uit.
7. Verpak de batterijmodule wanneer deze moet worden opgeslagen of verzonden. Gebruik hiervoor de originele verpakking of een verpakking die geschikt is voor het gewicht en de grootte van de batterijmodule en voldoet aan de voorschriften voor het transport van batterijen.
8. Demonteer van boven naar onder alle verdere batterijmodules. Ga daarbij te werk zoals beschreven bij de eerste batterijmodule.
9. Bij wandmontage: maak alle wandsteunen en verbindingselementen van boven naar onder los en verwijder ze.
10. Bereid de batterijmodules voor op het transport (zie technische informatie).

Zie hiervoor ook:

- [Transport](#) ⇒ pagina 22
- [Opslag](#) ⇒ pagina 57
- [Verwijdering](#) ⇒ pagina 58

13 Opslag

VAKMAN

Neem de maximale opslagtijd tot de inbedrijfstelling in acht.

Om het volledige prestatievermogen van een batterijmodule te waarborgen, moet de batterijmodule na een in de aansprakelijkheidsvoorwaarden vastgelegde periode in bedrijf worden gesteld.

Elke afzonderlijke batterijmodule kan mogelijk brand veroorzaken. Bij beschadiging van een batterijmodule bestaat verhoogd gevaar voor brand.

Om het risico bij opslag tot het minimum te beperken, moeten de volgende punten in acht worden genomen:

- De voorschriften van de lokaal geldende brandveiligingsverordening moeten tijdens de opslag steeds worden opgevolgd.
- Sla zo weinig mogelijk batterijmodules samen op dezelfde plaats op.
- Sla de batterijmodules op een droge plaats op.
- Behandel de pakketten voorzichtig.
- Vermijd onnodig transport van de batterijmodules.
- Optimale omgevingstemperatuur tijdens opslag en transport langer dan 1 maand: 0 °C tot 35 °C
- Toegelaten omgevingstemperatuur tijdens opslag en transport gedurende maximaal 1 maand: -20 °C tot +45 °C
- Relatieve luchtvochtigheid, niet condenserend: 5 % tot 95 %
- Maximale hoogte boven NAP (Nieuw Amsterdams Peil): ≤3000 m
- De opslagruimte moet aan de buitenkant duidelijk als opslagruimte voor lithium-ion-batterijen worden gemarkeerd. In geval van brand moet de brandweer worden gebeld en moet er voor de start van het blussen op worden gewezen dat er lithium-ion-batterijen zijn opgeslagen.

14 Verwijdering

14.1 Kritieke en niet kritieke batterijmodules

De toestand van een batterijmodule na een toestandswijziging of een fout kan kritiek of niet kritiek zijn. De beoordeling van een batterijmodule als kritiek of niet kritiek moet worden uitgevoerd door een vakman en moet steeds ter plaatse plaatsvinden.

- Kritieke batterijmodules zijn mogelijk gevaarlijk. De volgende symptomen dienen als oriëntatie:
 - De batterijmodule verspreidt een opvallende geur, bijv. van kunststof of gas.
 - Er komen gassen vrij uit de batterijmodule.
 - De behuizing van de batterijmodule sluit niet meer correct en de binnenzijde van de batterijmodule is zichtbaar.
 - De behuizing van de batterijmodule is opgeblazen of heet.
- Niet kritieke batterijmodules zijn bijv. batterijmodules waarvan de opslagcapaciteit niet meer voldoende is.

14.2 Regionale aanbieder voor de verwijdering van batterijen

De actuele versie van dit document inclusief de volgende tabel vindt u in PDF-formaat op www.SMA-Solar.com.

Land / regio	Aanbieder	Werkwijze
Duitsland	<p>GRS Batterien: www.grs-batterien.de/ruecknahmestellen</p> <p>Voor de verwijdering van afgedankte lithium-batterijen werkt SMA Solar Technology AG in Duitsland samen met de stichting Gemeinsames Rücknahmesystem Batterien (GRS Batterien). Alle door SMA Solar Technology AG in omloop gebrachte batterijen kunnen via GRS Batterien worden afgevoerd.</p>	<p>Als installateur van een batterij bent u verplicht tot terugname en verwijdering van deze batterij.</p> <p>Na uw aanmelding op de websites van GRS Batterien en uw registratie als terugnamepunt kunnen batterijen conform de Duitse wetgeving over batterijen (BattG) bij u worden ingezameld.</p>

14.3 Voorschriften voor de verwijdering van de batterij

Batterijen uit zonnestroominstallaties kunnen alleen via gespecialiseerde bedrijven worden ingeleverd. Daarbij moeten de specifieke afvoervoorwaarden voor lithiumbatterijen in acht worden genomen. Net zoals alle andere batterijen mogen lithium-ion-batterijen in geen geval met het restafval worden weggegooid. Neem de voorschriften voor verwijdering van oude batterijen in acht die gelden op het moment van afvoer:

- Het is wettelijk verplicht gebruikte batterijen in te leveren. Batterijen mogen niet in het huisvuil of het gewone bedrijfsafval terechtkomen.
- Gebruikte batterijen kunnen schadelijke stoffen bevatten, die bij verkeerde opslag of verwijdering schadelijk kunnen zijn voor het milieu en uw gezondheid.
- Batterijen bevatten belangrijke grondstoffen zoals ijzer, zink, mangaan, koper, kobalt of nikkel en kunnen worden gerecycled.
- Batterijen mogen alleen volgens de voorschriften voor oude batterijen worden afgevoerd die ter plaatse gelden op het tijdstip van afvoer.
- Batterijen bevatten belangrijke grondstoffen zoals ijzer, zink, mangaan, koper, kobalt of nikkel en kunnen worden gerecycled.
- Bij gevaarlijke stoffen moeten voor verpakking, transport en markering in Europa de regels van de Europese overeenkomst voor het internationale vervoer van gevaarlijke goederen over de weg (ADR) in acht worden genomen.
- Regionale aanbieders voor de verwijdering van oude batterijen moeten worden gecontacteerd.

Zie hiervoor ook:

- [Transport](#) ⇒ pagina 22
- [Regionale aanbieder voor de verwijdering van batterijen](#) ⇒ pagina 58

14.4 Beschadigde batterij melden

- Als een batterij beschadigd is, moet u onmiddellijk contact opnemen met de installateur of de verkooppartner.

14.5 Batterij verwijderen

VAKMAN

1. Stel de batterij bij beschadigingen direct buiten bedrijf.
2. Om kortsluitingen en een mogelijke brand te voorkomen, moeten de polen, losse kabels en kabeluiteinden worden afgedekt. Gebruik hiervoor geschikt isolatiemateriaal (bijv. meegeleverde blindstop of kleefband).
3. Zorg ervoor dat de batterij niet wordt blootgesteld aan vocht of directe zoninstraling.
4. Zorg ervoor dat defecte batterijen zo snel mogelijk worden afgevoerd.

15 Werkwijze bij ontvangst van een vervangend apparaat

VAKMAN

1. Schakel de batterijmodules spanningsvrij (zie hoofdstuk 9, pagina 49).
2. Koppel de aansluitingen van de defecte batterijmodule los.
3. Demonteer de defecte batterijmodule.
4. Bewaar de defecte batterijmodule op een veilige plaats (bewaringsduur: 30 kalenderdagen). Neem daarbij de voorschriften voor de opslag van lithium-ion-batterijen in acht.
5. Monteer het vervangend apparaat sluit het aan.
6. Als SMA Solar Technology AG vraagt om de defecte batterijmodule voor analyse in te leveren, de defecte batterijmodule in de transportverpakking van het vervangend apparaat inpakken en de voorschriften van SMA Solar Technology AG voor het retourneren van de batterijmodule opvolgen.
7. Als binnen de bewaringstermijn niet door SMA Solar Technology AG wordt gevraagd om de defecte batterijmodule in te leveren, de defecte batterijmodule verwijderen. Gebruik daarbij de transportverpakking van het vervangend apparaat.

Zie hiervoor ook:

- [Batterijmodules buiten bedrijf stellen](#) ⇒ pagina 56
- [Opslag](#) ⇒ pagina 57

16 Technische gegevens

16.1 Algemene gegevens

	SMA Home Storage
Breedte x hoogte x diepte van een batterijmodule	610 x 483 x 214.6 mm
Hoogte van 1/2/3 batterijmodules (samen gemonteerd)	483 / 969 / 1455 mm
Bijkomende hoogte met sokkel	106 mm
Diepte van de batterijmodules bij rug-aan-rug-opstelling	466 mm
Bedrijfstemperatuur	-10 °C tot +50 °C
Gewicht van een batterijmodule	38 kg
Maximale inzethoogte boven NAP	3000 m
Eigenverbruik per module	2 W
Beschermingsgraad (conform IEC 60529)	IP65
Beschermingsklasse (conform IEC 62109-1)	I
Garantie bij aankoop / registratie ¹⁾	2 / 10 jaar
Prestatiegarantie ²⁾	12 jaar
Recycling	hoofdstuk 14, pagina 58
Certificaten en vergunningen (meer op aanvraag)	CE, UN 38.3, IEC 62619, IEC 62477, VDE 2510-50
Celtechnologie	Lithium-ijzerfosfaat (LiFePO ₄)

16.2 Uitrusting

	SMA Home Storage 3.2	SMA Home Storage 6.4	SMA Home Storage 9.6	SMA Home Storage 12.8	SMA Home Storage 16.0
Typeaanduiding	HS-BM-3.28-10	2 × HS-BM-3.28-10	3 × HS-BM-3.28-10	4 × HS-BM-3.28-10	5 × HS-BM-3.28-10
DC-aansluiting	MC4				
Communicatieaansluiting	RJ45				
Communicatieprotocollen	SMA-batterij-interface				
Landen waarin SMA Smart Connected beschikbaar is	AT, BE, CH, DE, NL, IT				
Compatibel met SMA STP-SE	nee	ja	ja	ja	ja
Compatibel met SMA SB-SE	ja	ja	ja	ja	nee

¹⁾ Registratie van het toestel binnen dertig dagen op de SMA-homepage productregistratie (my.sma-service.com). De voorwaarden van de SMA fabrieksgarantie zijn van toepassing. Meer informatie vindt u op: sma-benelux.com.

²⁾ Bij aanhouden van de bedrijfstemperatuur

16.3 DC-aansluiting

	SMA Home Storage 3.2	SMA Home Storage 6.4	SMA Home Storage 9.6	SMA Home Storage 12.8	SMA Home Storage 16.0
Typeaanduiding	HS-BM-3.28-10	2 × HS-BM-3.28-10	3 × HS-BM-3.28-10	4 × HS-BM-3.28-10	5 × HS-BM-3.28-10
Effectieve energiec capaciteit ³⁾	3,28 kWh	6,56 kWh	9,84 kWh	13,12 kWh	16,40 kWh
Nominale spanning	96 V	192 V	288 V	384 V	480 V
Bereik bedrijfsspanning	90 V tot 108 V	180 V tot 216 V	270 V tot 324 V	360 V tot 432 V	450 V tot 540 V
Max. laadstroom/ontlaadstroom	36 A				

16.4 Rendement

	SMA Home Storage 3.2	SMA Home Storage 6.4	SMA Home Storage 9.6	SMA Home Storage 12.8	SMA Home Storage 16.0
Maximaal rendement van de batterij	94.5 %	94.5 %	94.5 %	94.5 %	94.5 %

16.5 Veiligheidsvoorzieningen

	SMA Home Storage
Vrijschakelpunt aan ingangszijde	Aanwezig
DC-ompolingsbeveiliging	Aanwezig
Overspanningscategorie batterij/omvormer	II/II

16.6 Klimatologische omstandigheden

	SMA Home Storage
Bedrijfstemperatuur	-10 °C tot 50 °C
Luchtvochtigheid (niet-condenserend)	5 % tot 95 %
Koelconcept	passief via behuizing met binnenuimteventilator

³⁾ Bij 100 % onlaaddiepte, 4 u lange lading/ontlading bij +25 °C

17 Toebehoren

Aanduiding	Korte omschrijving	SMA bestelnummer
Basiseenheid HS-BU-10	Sokkel voor bodemmontage van de SMA Home Storage	HS-BU-10
Communicatiekabel met de STP-SE	Batterijcommunicatiekabel voor de verbinding tussen SMA Home Storage en Sunny Tripower Smart Energy Deze batterijcommunicatiekabel heeft een RJ45- en een CAN-stekker.	HS-COM-CBL-3-10

18 EG-conformiteitsverklaring

conform de EG-richtlijnen



- Elektromagnetische compatibiliteit 2014/30/EU (29-03-2014 L 96/79-106) (EMC)
- Laagspanning 2014/35/EU (29-03-2014 L 96/357-374) (LSR)
- Beperking van het gebruik van bepaalde gevaarlijke stoffen 2011/65/EU (08-06-2011 L 174/88) en 2015/863/EU (31-03-2015 L 137/10) (RoHS)

Hiermee verklaart SMA Solar Technology AG dat de in dit document beschreven producten in overeenstemming zijn met de wezenlijke vereisten en andere relevante bepalingen van de bovengenoemde richtlijnen. Meer informatie over waar u de volledige conformiteitsverklaring kunt vinden vindt u onder <https://www.sma.de/en/ce-ukca>.

19 VK-conformiteitsverklaring

in overeenstemming met de verordeningen van Engeland, Wales en Schotland

- Electromagnetic Compatibility Regulations 2016 (SI 2016/1091)
- Electrical Equipment (Safety) Regulations 2016 (SI 2016/1101)
- The Restriction of the Use of Certain Hazardous Substances in Electrical and Electronic Equipment Regulations 2012 (SI 2012/3032)



Hiermee verklaart SMA Solar Technology AG dat de in dit document beschreven producten in overeenstemming zijn met de wezenlijke vereisten en andere relevante bepalingen van de bovengenoemde verordeningen. Meer informatie over waar u de volledige conformiteitsverklaring kunt vinden vindt u onder <https://www.sma.de/en/ce-ukca>.

SMA Solar UK Ltd.

Countrywide House
23 West Bar, Banbury
Oxfordshire, OX16 9SA
United Kingdom

20 Contact

Neem bij technische problemen met onze producten contact op met de SMA Service Line. Zij hebben de volgende gegevens nodig om u doelgericht te kunnen helpen:

- Type toestel
- Serienummer
- Firmwareversie
- Gebeurtenismelding
- Montageplaats en montagehoogte
- type van de aangesloten communicatieproducten
- Eventueel naam van de installatie in de Sunny Portal (indien aanwezig)
- Eventueel toegangsgegevens voor de Sunny Portal (indien aanwezig)
- Nationale speciale instellingen (indien aanwezig)
- Informatie over de ontvanger voor rimpelspanning (indien beschikbaar)
- Gedetailleerde omschrijving van het probleem

De contactinformatie van uw land staat onder:

ENERGY
THAT
CHANGES



www.SMA-Solar.com

